

使用说明书

Operate Manual

目录 CATALOGUE

[一]使用须知	01	7.8 我的色彩	54
[二]注意事项	02	7.9 个人中心	62
[三]功能描述	03	7.10 关于	63
[四]技术参数	04	7.11 日志	64
[五]外观结构介绍	06	7.12 更新	65
[六]测量流程图	09	[八]测量界面介绍	66
[七]软件界面介绍	11	8.1 色差	66
7.1 功能介绍	11	8.2 数据	72
7.2 登陆	13	8.3 图形	73
7.3 向导	16	8.4 雾度	80
7.4 校准	23	8.5 遮盖力	82
7.5 测量	29	8.6 同色异谱	84
7.6 设置	31	8.7 液体色度	85
7.7 数据浏览	49	8.8 相近色查找	86
		8.8 色母粒	88
		8.8 钛白粉	89
		8.8 糊状物	90
		[九]异常处理分析	91
		[十]附件	92
		[十一]公司声明	95

使用须知

- 1、本机主要用于测量样品的光谱数据、光谱图、色度值、色差值、呈现合格/不合格、色彩仿真示意图等。结构紧凑轻便测试高度精准、操作简易。
- 2、广泛应用于实验室、工厂、或现场操作，足以在几乎所有应用领域的质量控制中实现最佳的色彩测量。
- 3、限制性保修的时间段是自购买本仪器开始起（时间：如一年）的时间。如果您的仪器需要服务，请将仪器带到当地的销售部联系我们来进行维修。
- 4、为了避免仪器精度受影响，请不要将仪器私自拆开。如果由于私自拆卸机器或不正确的使用而导致仪器损坏，请用户自行负责。

注意事项

- 1、本机属精密仪器，不能承受跌落导致的碰撞，使用时请放置于相对平整的地方。
- 2、本机不能防潮或抗潮，受潮或液体溅入易损坏本机。
- 3、本机的屏幕是由玻璃制成，受到异常外力或锐器的作用易损坏。
- 4、本公司建议使用原配电源适配器。
- 5、为保障本机正常工作，请不要在过冷或过热的地方存贮和使用，也勿将本机放置在潮湿或阳光长期直射的地方，更不要在强震等恶劣的环境中使用本机，以免发生意外。
- 6、本机是精密仪器，使用时请避开强电磁干扰。
- 7、为保证测量准确，测试时请保持仪器平稳，不要摇晃。
- 8、本机属精密仪器，使用完毕请将仪器关机保管。
- 9、请将仪器存放在干燥的地方。
- 10、禁止对积分球内部进行清洁。
- 11、如果仪器发生故障，请不要尝试自行修理，我们的客户服务部门会快速的为客户提供帮助。

12、本机及说明书如有进一步改进或补充，恕不另行通知。如有疑问，敬请垂询本公司。

功能描述

- 1、符合标准：CIE No.15、GB/T 3978、GB 2893、GB/T 18833、ISO7724/1、DIN 5033 Teil7、JIS Z8722 条件C、ASTM E1164;透射：d/0（漫射照明，垂直方向接收）
- 2、既能对非透明物体进行反射测量，又能对透明物体进行透射测量;
- 3、可测量SCI（包含镜面反射）/SCE（不包含镜面反射）；
- 4、采用脉冲氙灯，提供宽光谱照明光源;
- 5、拥有开放式的测量区域，可以满足任意大小的样品测量;
- 6、采用7.0寸电容触摸屏，拥有良好的人机交互界面；
- 7、U盘导出数据，可在PC端查看管理；
- 8、内置多个测量模块，能满足绝大部分客户需求;
- 9、提供专业的颜色测量分析软件，可以满足用户对测试数据的分析以及管理。

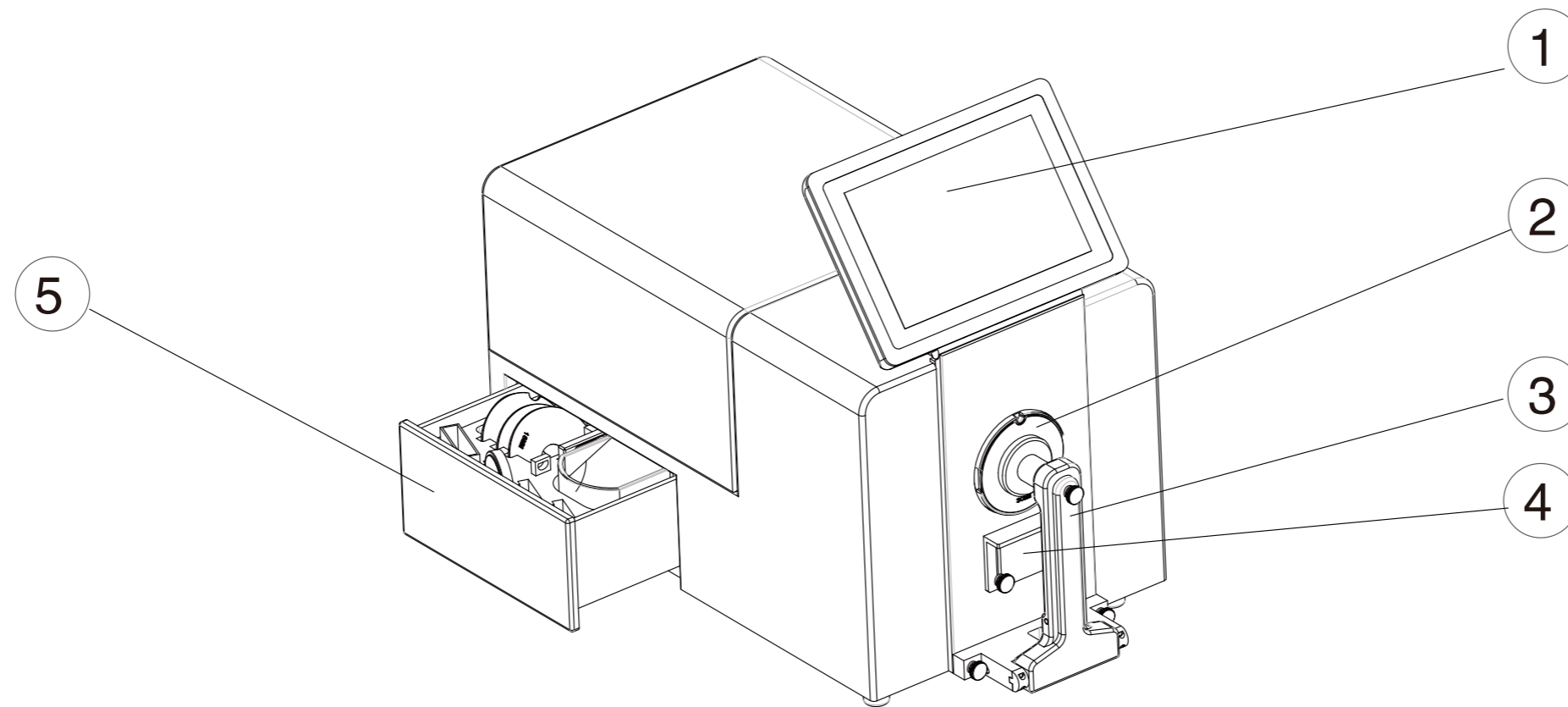
技术参数

照明/受光系统	反射：d/8（漫射照明，8°方向接收） SCI（包含镜面反射光）/ SCE（不包含镜面反射光）同时测量。符合标准： CIE No.15、GB/T 3978、GB 2893、GB/T 18833、ISO7724/1、DIN5033 Teil7、 JIS Z8722 条件C、ASTM E1164、ASTM-D1003-07 透射：d/0（漫射照明，垂直方向接收）
传感器	双列高精度CMOS阵列传感器
分光方式	凹面光栅
积分球直径	152mm
测量波长范围	360-780nm
测量波长间隔	10nm
光波宽	1nm
反射率测量范围	0~200%，分辨率0.01%
照明光源	脉冲氙灯和LED
紫外测量	包含UV、400nm截止、420nm截止、460nm截止
测量时间	SCI或SCE模式<2秒，SCI+SCE同时测量<4秒
测量/照明口径	反射:XLAV 25.4mm/ 30mm,LAV 15mm/ 18mm,MAV 8mm/ 11mm, SAV 3mm/ 6mm 用户可自定义口径,口径切换自动识别 透射: 17mm/ 25mm
透射测量规格	样品宽度与高度无限制,厚度: 50mm
长期重复性	XLAV色度值:标准偏差 E*ab 0.015以内 (20 ± 10 任意温度变化,24小时内每小时测量一次白色校正板)
重复性	E*ab 0.01；光谱反射/透过率: 0.1% (仪器校正后,以5秒间隔测量白色校正板30次以XLAV口径测量结果标准偏差)
器间差	XLAV E*ab 0.2 (基于23°C时,测量 BCRA Series系列12色板平均值)

标准观察者	2°标准观察者和10°标准观察者
测量光源	A,C,D50,D55,D65,D75,F1,F2,F3,F4,F5,F6,F7,F8,F9,F10,F11,F12,CWF,U30,DLF,NBF,TL83,TL84
语言	中文简体、英文、中文繁体、俄语、西班牙语、葡萄牙语、日语、泰语、韩语、德语、法语、波兰语
显示内容	光谱数据,光谱图,色度数据,色差数据,色差图,合格/不合格判断,仿真色彩,色彩评估,雾度,液体色度,颜色偏向
颜色空间	L*a*b, L*C*h, Hunter Lab, Yxy, XYZ
色度指标	WI(ASTM E313-00,ASTM E313-73,CIE/ISO,AATCC,Hunter,Taube,Berger Stensby), YI(ASTM D1925,ASTM E313-00,ASTM E313-73),Tint(ASTM E313-00),同色异谱指数Milm,沾色牢度,变色牢度,ISO亮度,R457,A密度,T密度,E密度,M密度,APHA,Hazen,Pt-Co(铂钴指数),Gardner(加德纳指数),Saybolt(塞伯特指数),Astm color,雾度,总透过率,遮盖力、力份、强度
色差公式	E*ab, E*CH, E*uv, E*cmc, E*94, E*00, Eab(Hunter),555色调分类
存储空间	8GB
屏幕尺寸	10寸电容触摸屏
操作系统	Andriod
电源	直流稳压电源
操作温湿度范围	5~40°C,相对湿度80%(35°C时)以下无凝露
储存温湿度范围	-20~45°C,相对湿度80%(35°C时)以下无凝露
附件	电源适配器、数据线、透射夹具、U盘、黑腔、白板、绿板、0%校准遮光盖、30mm口径板、18mm口径板、11mm口径板、6mm口径板、支撑台、阻尼把手、比色皿
可选附件	加热透射夹具、立式支架、气动顶杆、小样品夹持配件、反射比色皿支架、耐腐蚀防护板、纤维测试盒、薄膜夹具、微量透射夹具、拉杆箱、欧标插头、美标插头
接口	RS-232、USB、USB-B

其他	1.摄像头取景定位 2.仪器可侧面测量,朝上测量,朝下测量(使用配件) 3.自动温湿度补偿功能
----	---

外观结构介绍



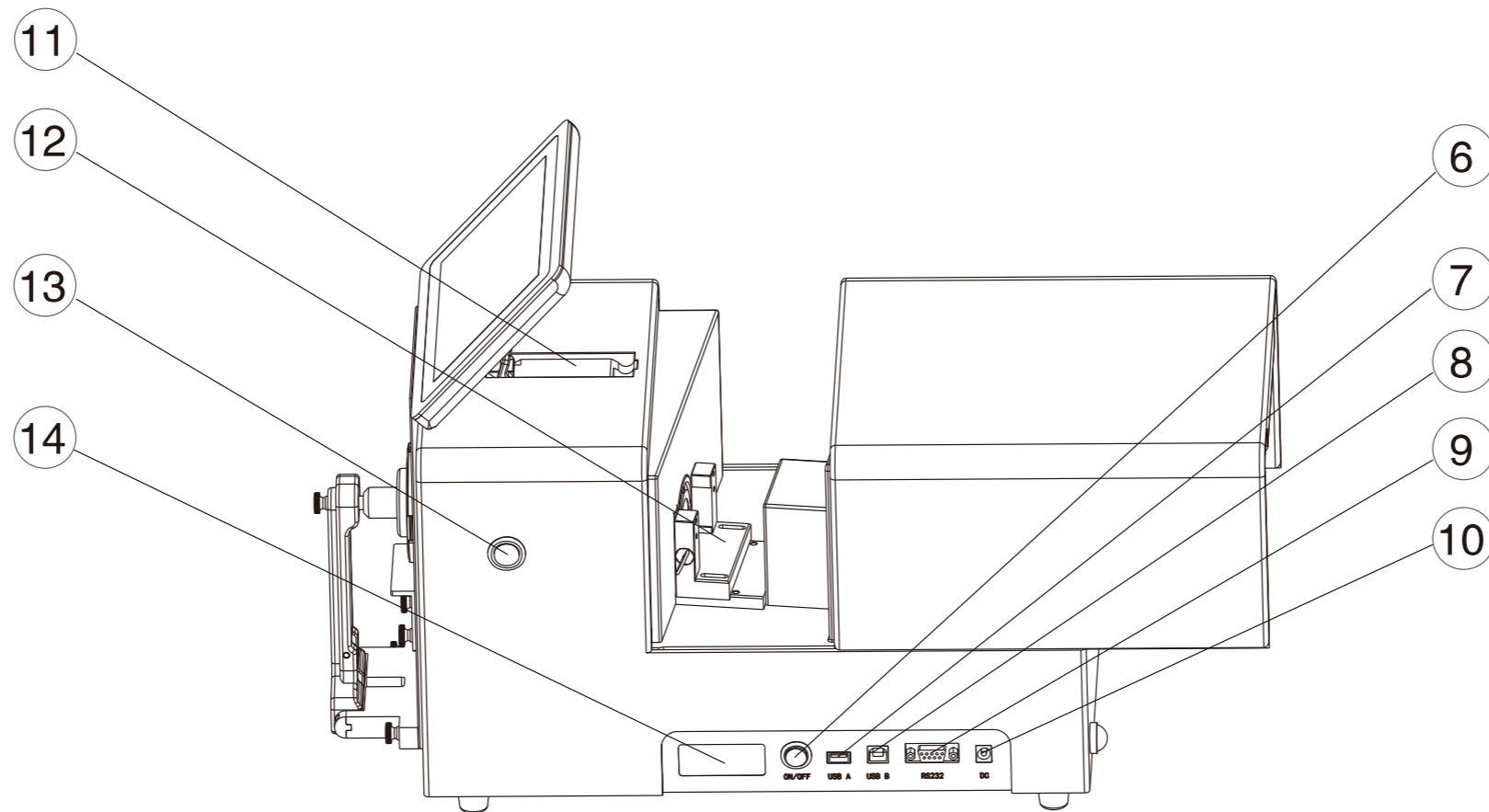
① 触摸屏

② 测试口径

③ 把手

④ 支撑台

⑤ 抽屉



⑥ 电源开关

⑦ USB口

⑧ USB-B口

⑨ 串口

⑩ DC电源插座

⑪ 屏幕防抖支架

⑫ 透射测试夹具

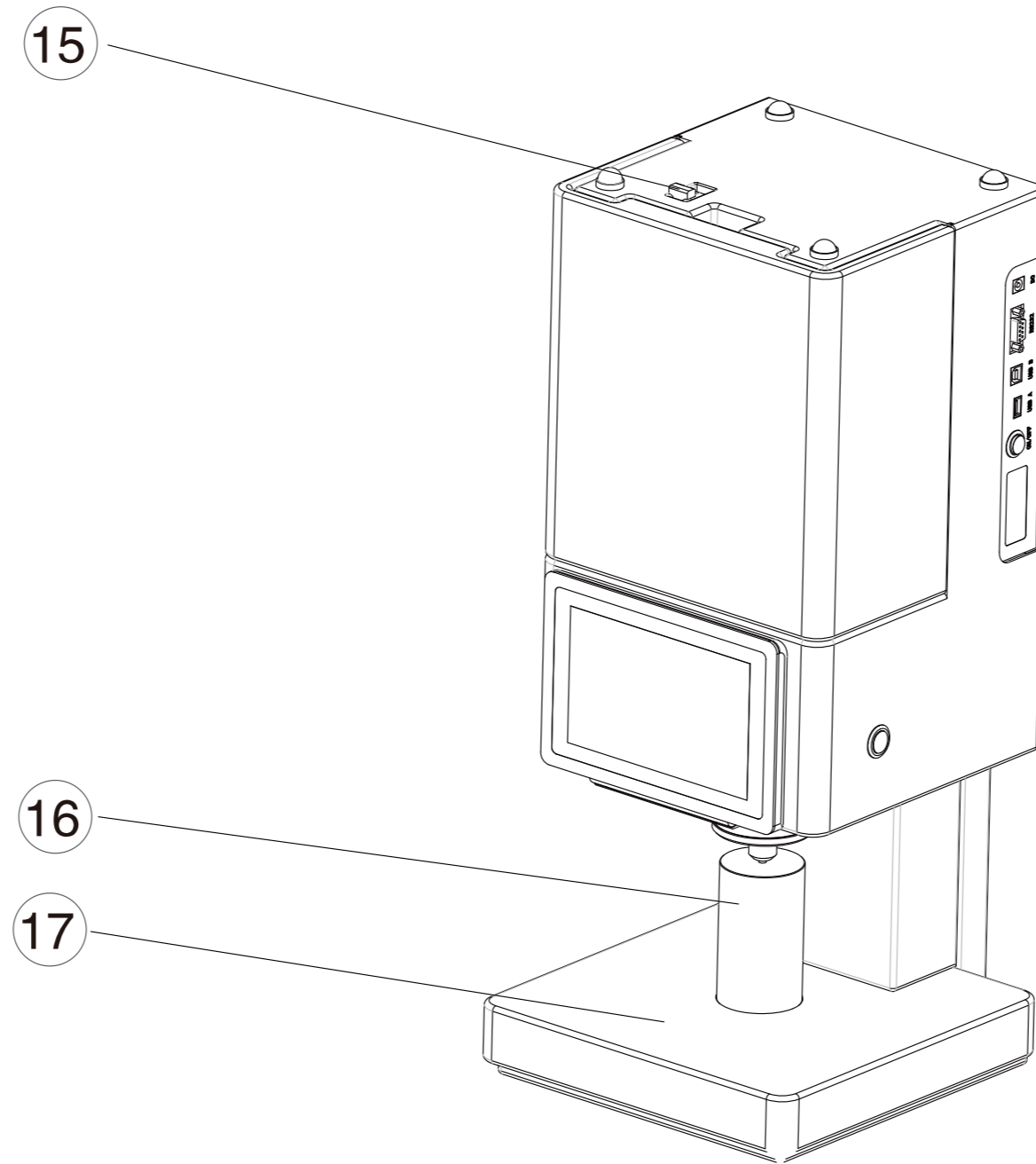
⑬ 测试按键

⑭ 铭牌

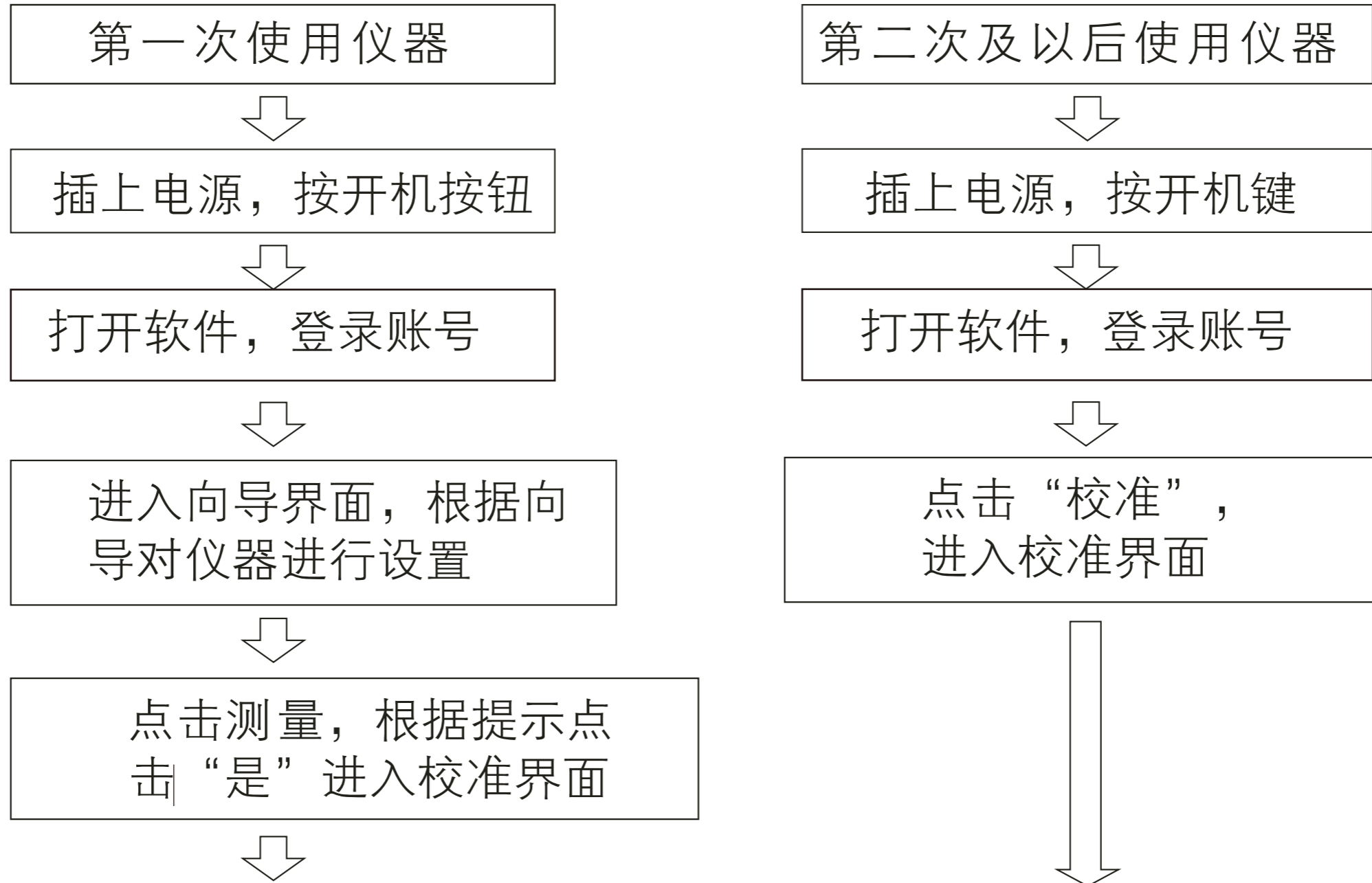
⑮ 滑盖锁扣

⑯ 手动阻尼顶杆

⑰ 台架



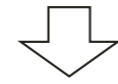
测量流程图



黑校准、白校准、绿校准



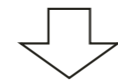
标样测量、试样测量



检查测量结果



保存、不保存测量结果



完成

软件界面介绍

[功能介绍]

A-1

主界面

软件分为9个模块，分别是：测量、设置、数据浏览、我的色彩、个人中心、关于、日志、更新、校准。



A-2

标题栏



[登录]

登录分为本地登录和网络登录两种方式，输入账号和密码，仪器会自动识别账户类型。勾选记住密码，下次开机时将会自动输入账户与密码，勾选自动登录下次开机将跳过登录页面，直接进入软件。

B-1

本地登录账户为：admin，密码默认为仪器序列号（登录后可以在个人中心进行修改）。
例如仪器序列号是：C81118C0128，则在登录密码处输入C81118C0128即可。

Language 简体中文 Wifi设置

登录 注册

admin

...

记住密码 自动登录

登录

[《使用说明》](#) [忘记密码?](#)

B-1

B-2

网络登录

网络登录需要连接网络，点击注册进行账户注册，可选择邮箱或手机号进行注册。注册完成后可以使用注册的账户进行登录。使用网络登录可以将存储的数据上传到云端，可在windows端进行数据管理。

The screenshot shows a web interface with a dark header. On the left, there is a 'Language' dropdown menu set to '简体中文'. On the right, there is a 'Wifi设置' button. Below the header, there are two tabs: '登录' (Login) and '注册' (Register), with the '注册' tab selected. The main content area contains several input fields and buttons:

- Input field: 请输入账号 (Please enter account)
- Input field: 请输入密码 (Please enter password)
- Input field: 请确定密码 (Please confirm password)
- Input field: 请输入手机号码或邮箱 (Please enter mobile number or email)
- Input field: 请输入验证码 (Please enter verification code)
- Input field: 获取验证码 (Get verification code) - a blue button
- Input field: 请输入公司名称 (Please enter company name)
- Input field: 请输入公司地址 (Please enter company address)
- Input field: 请输入联系人姓名 (Please enter contact name)
- Input field: 注册 (Register) - a large blue button

B-2

[向导]

C

第一次登录软件或恢复出厂后重新登录后，会进入仪器使用向导，可以根据向导对仪器进行设置。

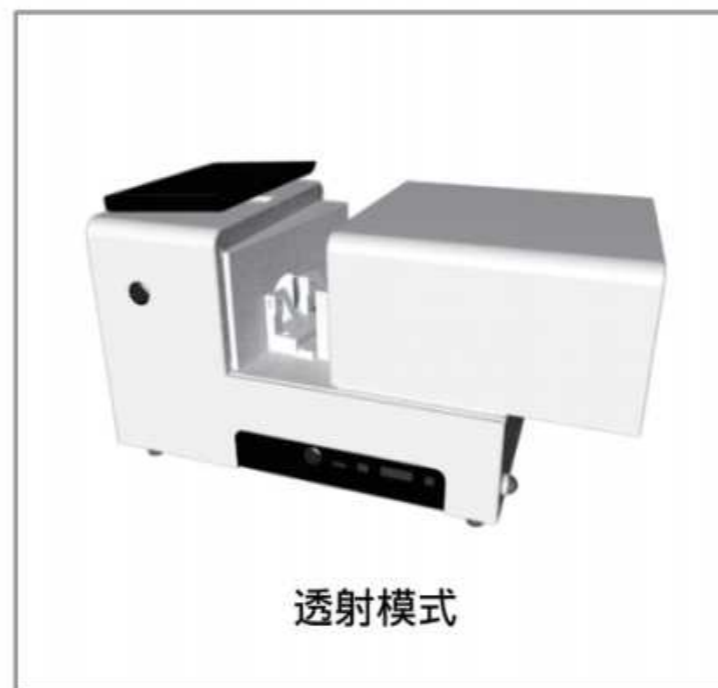
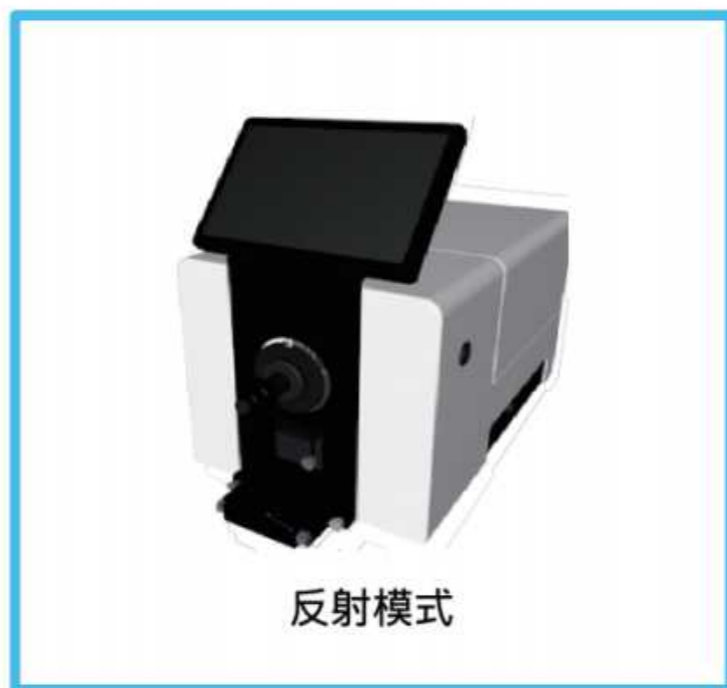


C-1

模式选择

取消

完成



1/6

上一步

下一步

C-2

仪器设置

取消

完成

测试模式

SCI

SCE

SCI+SCE

UV设置

UV400截止

UV420截止

UV460截止

包含UV

口径设置

自动识别

自定义 mm

忽略口径错误(软件将不提示口径错误)

2/6

上一步

下一步

C-3

参数设置

光源&视角 (第二光源用于计算同色异谱)

第一光源

D65

10°

第二光源

A

2°

CMC(l:c)

l 2.0

c 1.0

CIE94

KL 1.0

KC 1.0

KH 1.0

CIE 2000

KL 1.0

KC 1.0

KH 1.0

3/6

上一步

下一步

C-4

容差设置

取消

完成

CIE LAB&LCH Hunter Lab CIEDE2000 CIE LUV CMC(l:c)&CIE94 液体色度 雾度 温度&湿度 参数自适应

CIE LAB

		大于正值	小于负值	两者之间
dL*	± 2.0	白多黑少	黑多白少	合格
da*	± 2.0	红多绿少	绿多红少	合格
db*	± 2.0	黄多蓝少	蓝多黄少	合格
dE*ab	2.0	不合格		合格

CIE LCH

dC*	2.0	dH*	2.0
-----	-----	-----	-----

4/6

上一步

下一步

C-5

其他设置

取消

完成

平均设置

单次测量 平均测量

保存设置

手动保存 自动保存

命名规则

标样 + 序号 + 日期

试样 + 序号 + 日期

加热模具设置

启用加热夹具

目标温度:

当前温度: 0.00°C

5/6

上一步

下一步

C-6

模板选择

取消

色差

数据

图形

雾度(透射)

遮盖力

同色异谱

液体色度(透射)

相近色查找

色母粒

CIELABCH

CIEDE2000

CIE94

CMC

Hunter Lab

>

标样	试样	差值
L* = 98.74	L* = 98.74	dL* = 0.01 合格
a* = -0.04	a* = -0.03	da* = 0.01 合格
b* = 0.43	b* = 0.42	db* = -0.00 合格
c* = 0.43	c* = 0.42	dc* = -0.00 合格
h = 95.08	h = 94.00	dH* = -0.01 合格

dE*ab
0.01 合格

6/6

上一步

完成

C-7

[校准]

D-1

黑白校准

仪器设置为反射测量模式时，需要进行黑校准与白校准，根据软件的提示进行黑白校准。该页面可以对校准有效期进行设置，可以设置校准有效时间、校准有效温度，校准有效湿度。



校准有效时间
8小时

校准有效温度
 $\pm 10^{\circ}\text{C}$

校准有效湿度
 $\pm 15\% \text{RH}$



第二步

白校准

反射测量口放入白板
点击校准

校准

上一步

跳过

退出

D-2

绿校验

黑校准与白校准完成后，软件会提示进行绿校验；
绿校验是用来检验仪器数据是否准确。可以选择跳过不进行绿校验。
仪器出厂软件自带的绿板数据，用户也可以在绿板设置里面对绿板进行设置。
注：绿校准需要在UV400截至模式下进行。





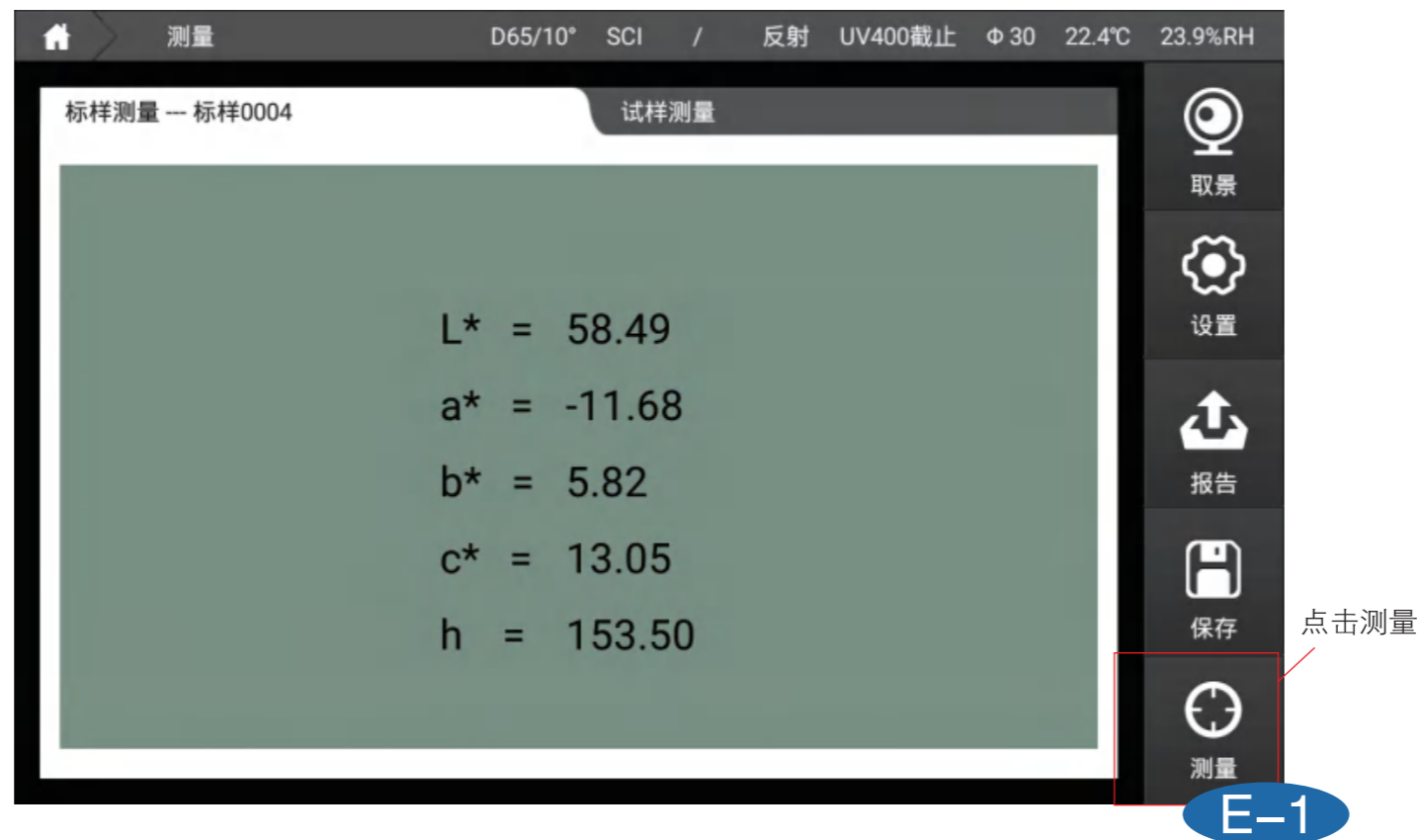
[测量]

测量分为三种模式：标样测量、试样测量以及其他测量模式（遮盖力、相近色查找）。

E-1

标样测量

在主页点击测量进入标样测量界面，在样品放置完成后，点击屏幕右下角测量按钮，或仪器侧面的测试键，屏幕上显示测量数据，测量按钮恢复可按压状态，表示测量完成。



E-2

试样测量

在标样测量界面，点击界面上的试样测量，切换到试样测量界面，同样在样品放置完成后，点击屏幕右下角测量按钮，或仪器侧面的测试键，进行试样数据测量。



E-2

[设置]

设置界面可以对仪器测量方式、数据计算参数、容差、软件显示、保存方式、命名规则、平均等进行配置，进行修改后需要点击“应用”按钮。

F-1

仪器设置

- 1、透射反射窗口下，选择反射或者透射，用于设置仪器的工作模式。
- 2、测试模式窗口下，选择SCI或者SCE或者SCI+SCE，用于设置仪器的测试模式。
- 3、UV设置窗口下，可以设置包含UV或者UV400截止、UV420截止、UV460截止。
- 4、口径设置窗口下，如果选择自动识别，这个时候就可以自动识别出厂配置的口径，自动切换透镜位置；如果选择自定义，然后在自定义窗口输入4到30以内的数值，同时选择忽略口径错误，就能使用自带的口径测量。

荧光校准,可手动导入或从EXCEL导入LAB、白度、光谱等类型的数据,进行荧光校准。

(1) 点击荧光校准,检查并确认弹出的提示后,选择确定已进行荧光校准。



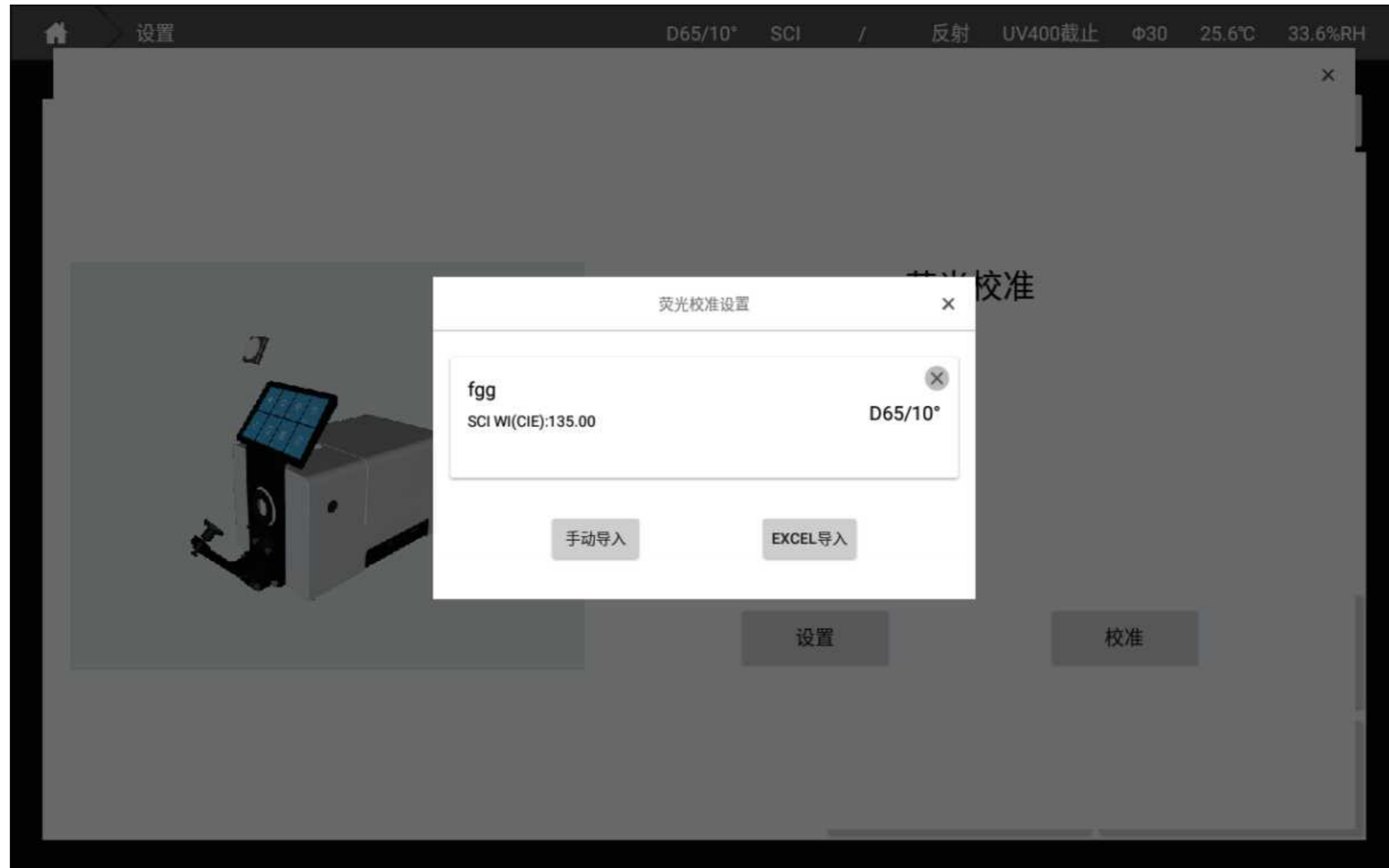
(2) 进入荧光校准界面, 请按提示进行一次黑白校准, 绿校准可跳过。



(3) 点击设置后会请求admin密码。默认为仪器的序列号(区分大小写)。



(4) 正确输入admin密码后可进行荧光校准设置。可手动导入或者从EXCEL导入。



(5) 点击手动导入, 自动询问导入的数据类型。



(6) Lab导入。可自定义此次导入数据的名称。选中SCI或SCE后可以输入对应模式的L*、a*、b*值。

设置 D65/10° SCI / 反射 UV400截止 Φ30 25.6°C 33.6%RH

Lab

名称

SCI(D65/10°) SCE(D65/10°)

L*: L*:

a*: a*:

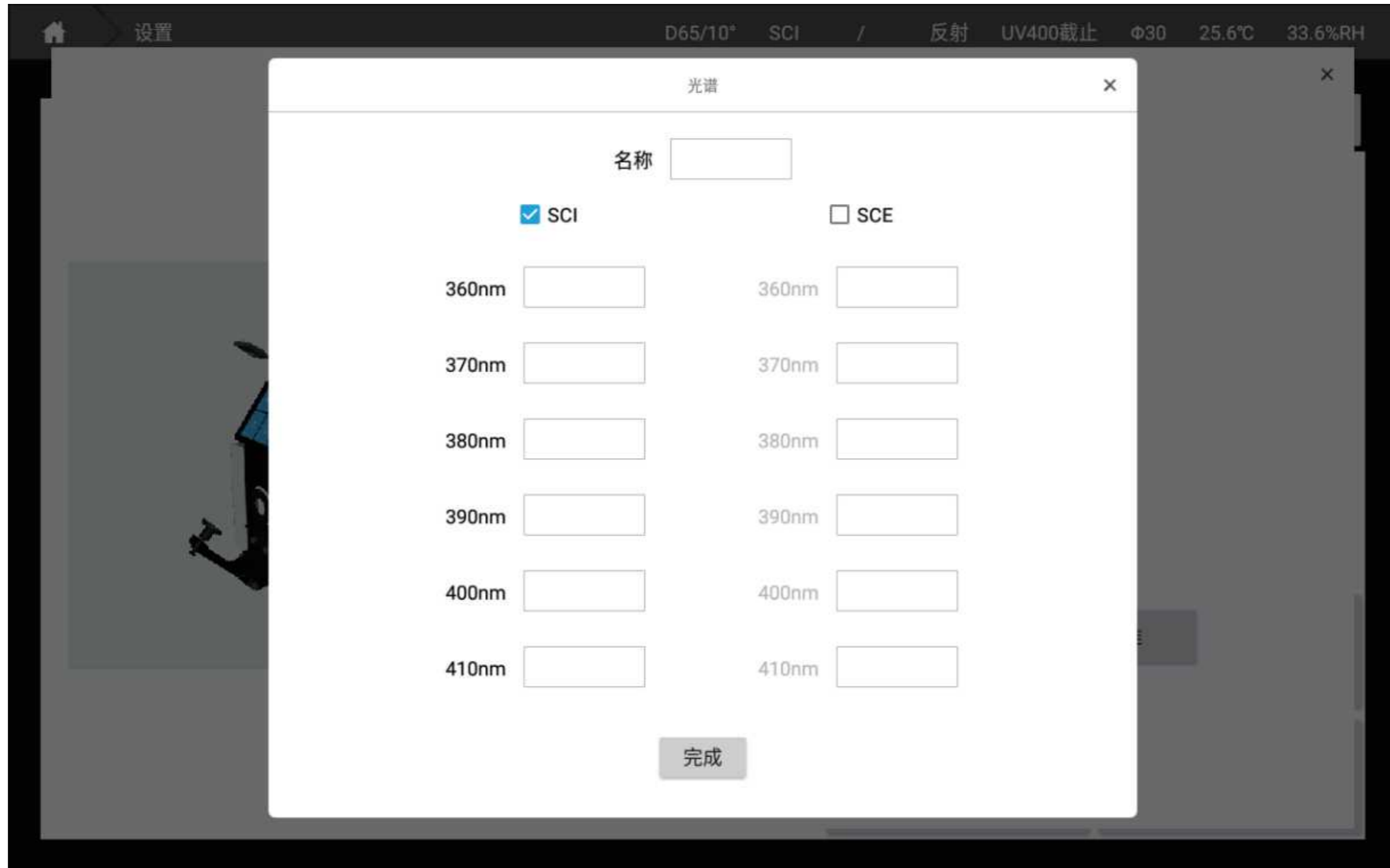
b*: b*:

完成

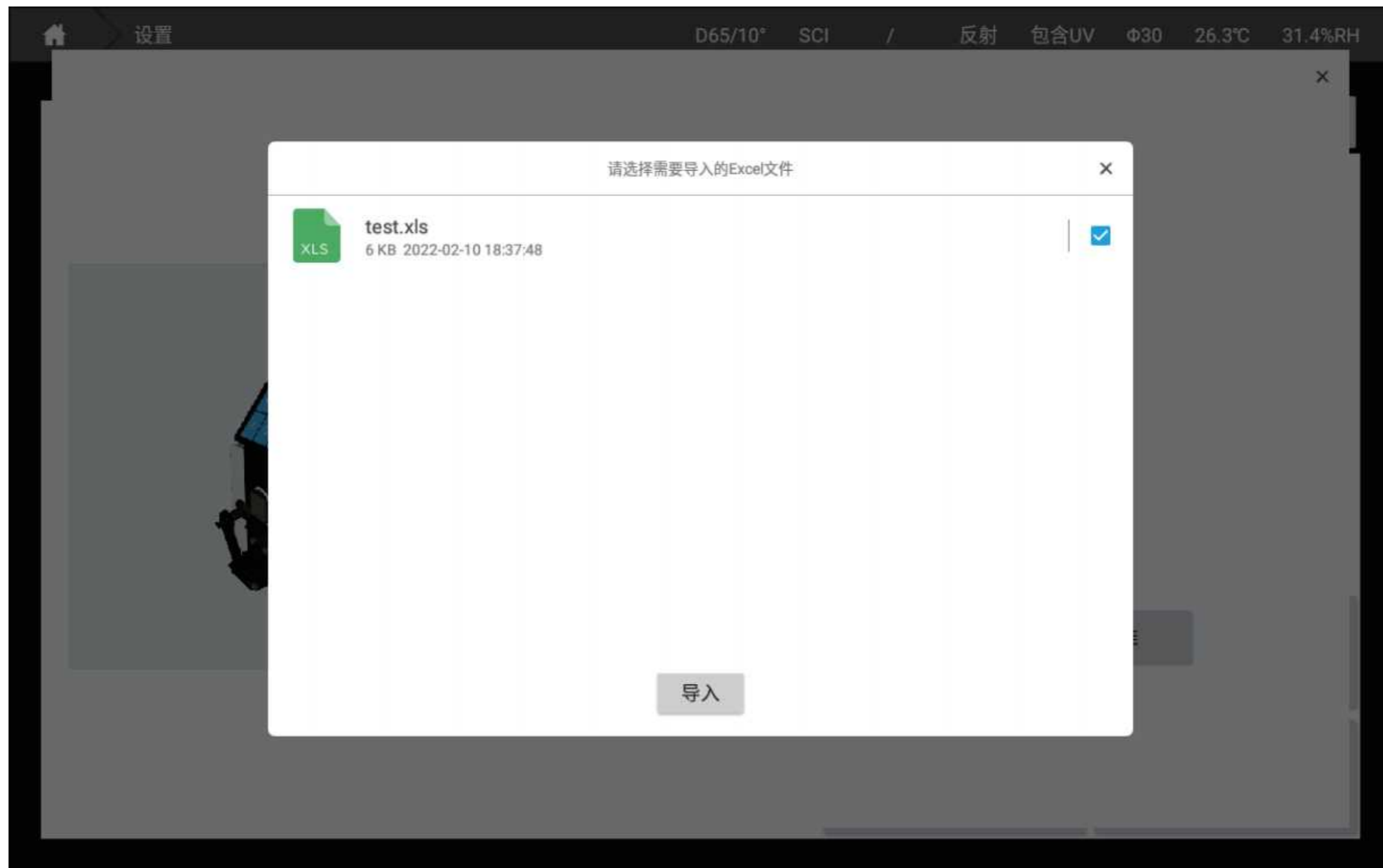
(7) 白度导入。可自定义此次导入数据的名称。选择导入的白度类型(CIE、Hunter等)。选中SCI或SCE后可以输入对应模式的白度值。



(8) 光谱导入。可自定义此次导入数据的名称。选中SCI或SCE后可以输入对应模式不同波长下的反射率值。



(9) EXCEL导入。选中需要导入的EXCEL文件后, 点击导入可直接导入。



自动校准设置,可自定义黑白校准时间间隔,以及是否启用自动校准和测量校准。

(1) 点击自动校准设置,可以自定义黑白校准时间间隔,选择是否启用自动校准和测量校准。



(3) 启用或禁用自动校准、测量校准。启用自动校准后, 仪器在每次通电启动后会自动进行一次黑校准和白校准。启用测量校准后, 仪器在正常运作的空闲时间会定时进行黑校准和白校准。禁用后, 任何时间都不会自动进行黑白校准。

- ① 系统设置窗口下可以设置屏幕背光、软件显示语言。
- ② 点击恢复出厂设置, 会把仪器恢复到出厂时候的设置。
- ③ 点击屏幕旋转按钮, 屏幕会进行180°旋转。
- ④ Wifi设置, 连接或管理可用的无线网络。





F-2

参数设置

参数设置可对数据计算进行配置

1、光源&角度：可以设置计算数据的光源与角度，第一光源与角度为所有模式下的计算数据，第二光源只用于计算同色异谱（注：相近色查找与我的色彩显示数据固定为D65/10°）

- 2、CMC(l:c):可以设置CMC色差公式的l:c系数;
- 3、CIE94:可以设置CIE94色差公式的KL、KC、KH系数;
- 4、CIE94:可以设置CIE2000色差公式的KL、KC、KH系数;



容差设置

容差用来判断测量数据是否合格的依据，当测量数据超过容差范围时将提示数据不合格，当测量数据小于等于容差时将提示数据合格。

该界面下可以设置不同色差公式以及模式的容差。（其中CIE LAB可以用户自定义提示语言）



显示设置

显示设置可以设置“测量页面”下显示的内容。分为如下几个：

- 1、色差：CIELABCH、CIEDE2000、CIE94、CMC、HunterLab；
- 2、数据：该模式可以显示除了雾度与遮盖力以外该仪器所有能够测量的参数；
- 3、图像：CIE LAB图、Yxy图、Luv图、反射/透过率图、K/S曲线图、吸光度曲线图；
- 4、遮盖力：测量遮盖力参数；
- 5、同色异谱：测量同色异谱参数；
- 6、液体色度：测量saybolt、ASTM color、铂钴色度、Gander color；
- 7、相近色查找：从“我的色彩”数据库中查找出当前测量数据最接近的颜色。
- 8、色母粒：专用于色母粒色度测量；
- 9、钛白粉：专用于钛白粉色度测量；
- 10、糊状物：专用于糊状物色度测量。



F-4

F-5

其他设置

- 1、平均设置窗口可以设置单次测量还是平均测量；
- 2、保存设置窗口可以设置手动保存还是自动保存；
- 3、命名规则窗口可以设置标样试样保存时候的名字规则；
- 4、加热模具设置可以启用加热夹具和设置目标温度。



F-5

[数据浏览]

G

- 1、页面左边显示的是标样数据列表，右边是标样下的试样数据列表；
- 2、页面左下方可以根据名称、时间或备注对标样或试样进行搜索和排序；
- 3、点击其中一条标样后，可以在界面右边看到标样数据下的试样数据详细信息；
- 4、长按标样或试样可以选择调出、修改、删除当前选择、删除全部、保存到我的收藏、导出报告；
- 5、点击标样进入试样详细信息界面可以搜索当前标样下的试样，可进行导出当前显示数据，上传当前显示数据；
- 6、点击参数编辑弹出参数编辑窗口，可以在这里面选择在数据界面显示的参数。

标样搜索框

标样数据列表

数据浏览 D65/10° SCI / 反射 UV400截止 Φ 30 22.4°C 25.0%RH

标样	参数编辑	名称	模式	L*	a*	b*	dE
标样0001							

标样 试样 搜索 名称 ▾ 名称排序 ▲ 导出 导入

G-1

数据浏览 D65/10° SCI / 反射 UV400截止 Φ 30 22.6°C 25.8%RH

标样	参数编辑	名称	模式	L*	a*	b*	dE*
标样0003	标样	标样0003	SCI	72.44	22.23	-0.39	-
标样0002	0	试样0001	SCI	71.15	21.90	-0.24	1.1
标样0001							

标样 试样 搜索 名称 名称排序

导出 导入

试样数据列表

可进行导出当前显示数据和上传当前显示数据

G-2

数据浏览 D65/10° SCI / 反射 UV400截止 Φ 30 22.5°C 25.6%RH

标样	参数编辑	名称	模式	L*	a*	b*	dE
标样0003		标样	标样0001	SCI	58.79	-11.50	5.43
标样0002							
标样0001							

- 调出为标样
- 修改
- 删除选中
- 删除全部
- 保存到我的收藏
- 导出报告

标样 试样 搜索 名称 名称排序 导出 导入

G-3

数据浏览 D65/10° SCI / 反射 UV400截止 Φ 30 22.4°C 25.0%RH

参数选择

色空间值	L*	<input type="checkbox"/> L* <input type="checkbox"/> a* <input type="checkbox"/> b* <input type="checkbox"/> c* <input type="checkbox"/> h	添加 删除 移除所有	已选参数 <input checked="" type="checkbox"/> L* <input checked="" type="checkbox"/> a* <input checked="" type="checkbox"/> b* <input checked="" type="checkbox"/> c* <input checked="" type="checkbox"/> h <input checked="" type="checkbox"/> dE*ab	顶端 向上 向下 底端
色空间差值	a*				
色差类型	b*				
白度	c*				
黄度	h				
黑度	X	<input type="checkbox"/> X <input type="checkbox"/> Y <input type="checkbox"/> Z <input type="checkbox"/> x	<input type="checkbox"/> X <input type="checkbox"/> Y <input type="checkbox"/> Z <input type="checkbox"/> x	<input type="checkbox"/> X <input type="checkbox"/> Y <input type="checkbox"/> Z <input type="checkbox"/> x	
透射	Y				
色牢度	Z				
力份	x				
色密度					

完成

G-4

[我的色彩]

H

我的色彩为用户保存的数据，该数据可以用来调出做标样使用，相近色查找在该数据库中进行查找。

页面顶部：可对我的色彩库进行选择与修改，可下拉选择显示不同的库，也可以点击“管理”对色彩库进行重命名、删除等操作，也可以点击“新建”添加色彩库；

页面中间：为当前选中色彩库的下的数据展示（ L^* 、 a^* 、 b^* 数据为D65/10° 参数下计算的数据）；

页面底部：可以对数据进行查找、显示、备份（需要插入U盘）、新增一条数据到当前色彩库、同步数据到云端、删除数据等操作。

我的色彩 D65/10° SCI / 反射 UV400截止 Φ 30 22.5°C 25.8%RH

选择： 我的色彩库 管理 新建 导入库 当前显示数据光源角度为 D65/10°

标样0001 SCI	标样0002 SCI	标样0003 SCI
L* = 58.79 a* = -11.50 b* = 5.43	L* = 26.86 a* = 26.61 b* = -20.68	L* = 72.44 a* = 22.23 b* = -0.39

请输入查找关键字 名称 查找 备份 新增 同步 删除

H-1



H-2



我的色彩 D65/10° SCI / 反射 UV400截止 Φ 30 22.5°C 25.8%RH

选择： 我的色彩库

当前显示数据光源角度为 D65/10°

标样0001
SCI
L* = 58.79
a* = -11.50
b* = 5.43

色彩详情

L* = 72.44
a* = 22.23
b* = -0.39

光谱曲线图

波长 (nm)	反射率 (%)
400	40
450	45
500	30
550	40
600	65
650	68
700	68
750	68
780	68

名称 标样0003

备注

调出为标样 完成

创建时间：2016-01-01 11:21:28

请输入查找关键字

删除



我的色彩

D65/10°

SCI

/

反射

UV400截止

Φ 18

23.1℃

34.5%RH

选择：

我的色彩库



管理

新建

导入库

当前显示数据光源角度为
D65/10°

标样0013

SCI

L* = 25.47

a* = -0.11

b* = -0.05

试样0001

SCI

L* = 19.32

a* = 1.22

b* = -4.93

标样0008

SCI

L* = 75.15

a* = -0.18

b* = 31.10

请输入查找关键字

名称



查找

备份

新增

同步

完成

H-5



我的色彩

D65/10° SCI /

反射

UV400截止

Φ 30

22.5°C

25.8%RH

选择：

标

L* =

a* =

b* =

名称

备注

完成

新增我的色彩



手动输入

仪器测量

SCI

SCE

L*:

L*:

a*:

a*:

b*:

b*:

预览

请输入

H-6

我的色彩 D65/10° SCI / 反射 UV400截止 Φ 30 22.5°C 25.8%RH

选择：

标

L* =
a* =
b* =

当前显示数据光源角度为

新增我的色彩

手动输入 仪器测量

名称

备注

完成

测量

SCI

L*:

a*:

b*:

360nm:

370nm:

380nm:

390nm:

H-7

[个人中心]

I-1

个人中心界面可以修改账户密码，注销当前账号。

The screenshot displays the '个人中心' (Personal Center) interface. At the top, there is a navigation bar with a home icon, the title '个人中心', and environmental data: 'D65/10° SCI / 反射 UV400截止 Φ 30 22.4°C 25.2%RH'. Below the navigation bar, the interface is divided into two main sections. The left section, titled '账号: admin', contains four input fields for '公司名称' (Company Name), '公司地址' (Company Address), '联系人姓名' (Contact Name), and '邮箱' (Email). The right section, titled '修改账户密码' (Change Account Password), contains three input fields for '原密码' (Original Password), '新密码' (New Password), and '确认密码' (Confirm Password), followed by a '确定' (Confirm) button. Below the password modification section, there is a '注销' (Logout) button.

I-1

[关于]

J-1

关于界面可以查看仪器的信息，比如软件版本，仪器版本，仪器序列号，仪器型号等等。

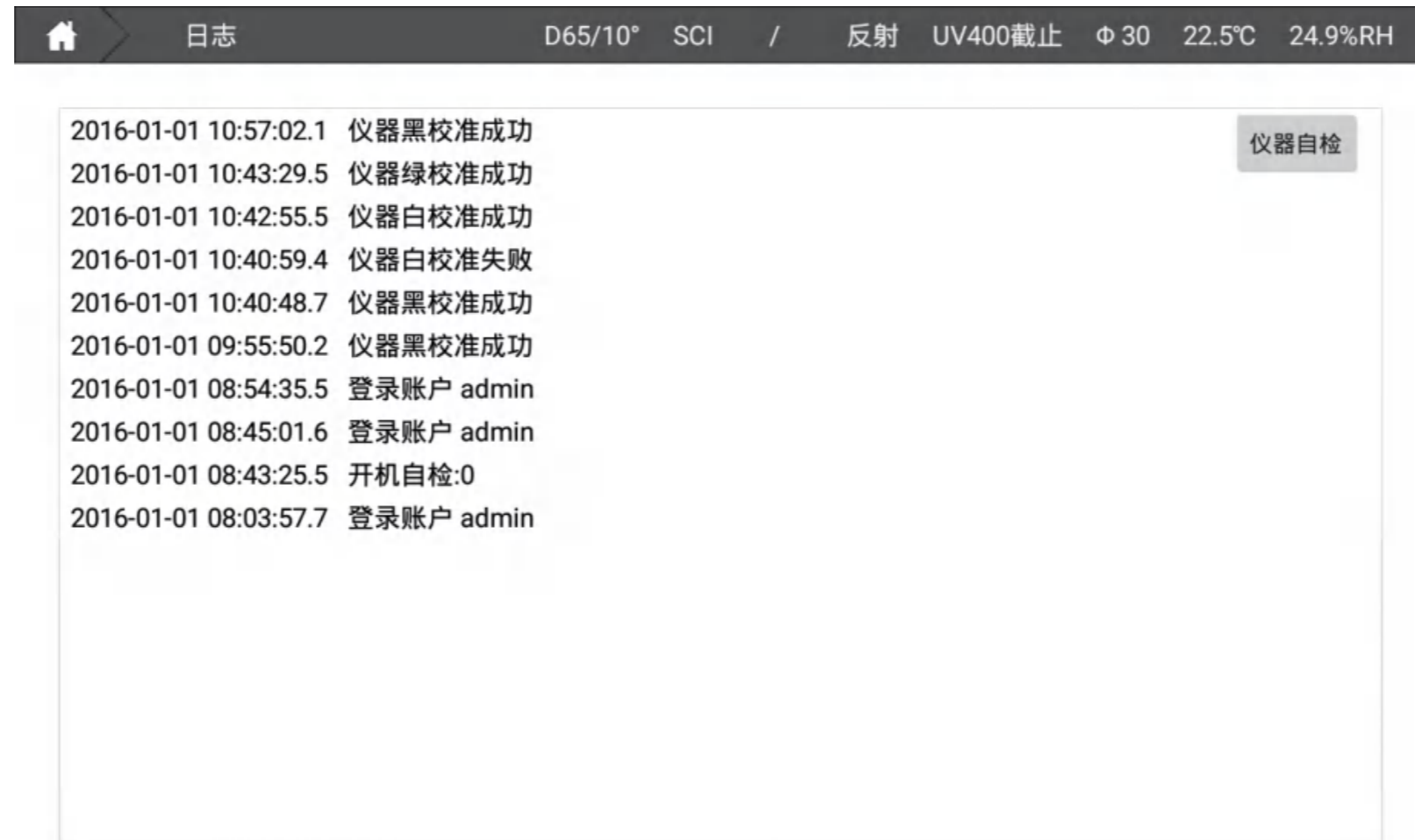


J-1

[日志]

K-1

日志界面可以看到仪器的登陆信息，校准信息，仪器错误信息等。



The screenshot shows a log interface with a dark header bar. The header contains a home icon, the word '日志', and several data points: 'D65/10° SCI / 反射 UV400截止 Φ 30 22.5°C 24.9%RH'. Below the header is a list of log entries, each with a timestamp and a description. A button labeled '仪器自检' is located in the top right corner of the log area.

Timestamp	Event Description
2016-01-01 10:57:02.1	仪器黑校准成功
2016-01-01 10:43:29.5	仪器绿校准成功
2016-01-01 10:42:55.5	仪器白校准成功
2016-01-01 10:40:59.4	仪器白校准失败
2016-01-01 10:40:48.7	仪器黑校准成功
2016-01-01 09:55:50.2	仪器黑校准成功
2016-01-01 08:54:35.5	登录账户 admin
2016-01-01 08:45:01.6	登录账户 admin
2016-01-01 08:43:25.5	开机自检:0
2016-01-01 08:03:57.7	登录账户 admin

K-1

[更新]

L-1

联网情况下，可以点击更新检测是否有新软件，获取最新软件。



L-1

测量界面介绍

[色差]

M-1

CIELABCH

在这个界面可以测量样品颜色的 L^* 、 a^* 、 b^* 、 c^* 、 h 值，通过对比标样试样计算显示出 dL^* 、 da^* 、 db^* 、 dc^* 、 dH^* ，以及 dE^*_{ab} ，同时通过设定的容差自动判断样品是否合格。



测量

D65/10° SCI / 反射 UV400截止 Φ 18 22.9°C 35.2%RH

标样测量 --- 标样0013

试样测量 --- 试样0001

标样

L* = 61.05
 a* = 8.12
 b* = 14.33
 c* = 16.47
 h = 60.46

试样

L* = 65.88
 a* = 8.04
 b* = 16.68
 c* = 18.51
 h = 64.26

dL* = 4.82 偏亮
 da* = -0.08 合格
 db* = 2.35 偏黄
 dc* = 2.05 不合格
 dH* = 1.16 合格

dE*ab
 5.36 不合格



取景



设置



报告



保存



测量

M-1

M-2

CIEDE2000

在这个界面可以测量样品颜色的L*、a*、b*、c*、h值，通过对比标样试样计算显示出dL'、dC'、dH'，以及dE*2000，同时通过设定的容差自动判断样品是否合格。



M-2

M-3

CIE94

在这个界面可以测量样品颜色的L*、a*、b*、c*、h值，通过对比标样试样计算显示出dL*、da*、db*、dc*、dH*，以及dE*94，同时通过设定的容差自动判断样品是否合格。

The screenshot displays a software interface for color measurement. At the top, it shows measurement conditions: D65/10° SCI / 反射 UV400截止 φ 18 23.2°C 33.2%RH. The main area is divided into three sections: '标样' (Standard) for '标样0013' and '试样' (Sample) for '试样0001'. The '标样' section lists L* = 63.13, a* = 8.52, b* = 15.26, c* = 17.48, and h = 60.84. The '试样' section lists L* = 64.52, a* = 7.58, b* = 15.68, c* = 17.41, and h = 64.20. To the right, a table shows color difference values: dL* = 1.39 (合格), da* = -0.94 (合格), db* = 0.41 (合格), dc* = -0.07 (合格), and dH* = 1.02 (合格). Below this, a box displays dE*94 = 1.61 合格. A vertical toolbar on the right contains icons for '取景' (Image capture), '设置' (Settings), '报告' (Report), '保存' (Save), and '测量' (Measure).

标样	试样	差值	判定
L* = 63.13	L* = 64.52	dL* = 1.39	合格
a* = 8.52	a* = 7.58	da* = -0.94	合格
b* = 15.26	b* = 15.68	db* = 0.41	合格
c* = 17.48	c* = 17.41	dc* = -0.07	合格
h = 60.84	h = 64.20	dH* = 1.02	合格
		dE*94 = 1.61	合格

M-4

CMC

在这个界面可以测量样品颜色的L*、a*、b*、c*、h值，通过对比标样试样计算显示出dL*、da*、db*、dc*、dH*，以及dEcmc(l:c)，同时通过设定的容差自动判断样品是否合格。

测量 D65/10° SCI / 反射 UV400截止 Φ 18 23.2°C 33.2%RH

标样测量 -- 标样0013 试样测量 -- 试样0001

标样	试样
L* = 68.91	L* = 68.62
a* = 9.90	a* = 9.92
b* = 16.09	b* = 16.20
c* = 18.89	c* = 18.99
h = 58.38	h = 58.52

dL* = -0.29	合格
da* = 0.02	合格
db* = 0.11	合格
dc* = 0.10	合格
dH* = 0.05	合格

dEcmc(2.0:1.0)
0.15 合格

取景
设置
报告
保存
测量

M-4

M-5

Hunter Lab

在这个界面可以测量样品颜色的Hunter L、Hunter a、Hunter b值，通过对比标样试样计算显示出dHunter L、dHunter a、dHunter b，以及dEab，同时通过设定的容差自动判断数据是否合格。

The screenshot displays the Hunter Lab software interface. At the top, it shows measurement parameters: D65/10° SCI / 反射 UV400截止 Φ 18 23.2°C 33.1%RH. Below this, there are two tabs: '标样测量 -- 标样0013' and '试样测量 -- 试样0001'. The '标样' (Standard) section shows Hunter values: L = 62.22, a = 9.41, b = 12.98. The '试样' (Sample) section shows Hunter values: L = 62.13, a = 9.29, b = 13.11. To the right, a box displays difference values: dL = -0.09 (合格), da = -0.12 (合格), db = 0.13 (合格). Below that, another box shows dEab = 0.20 (合格). On the right side of the interface, there is a vertical toolbar with icons for '取景' (Image capture), '设置' (Settings), '报告' (Report), '保存' (Save), and '测量' (Measure).

标样 (Hunter)	试样 (Hunter)	差异值	合格性
L = 62.22	L = 62.13	dL = -0.09	合格
a = 9.41	a = 9.29	da = -0.12	合格
b = 12.98	b = 13.11	db = 0.13	合格
		dEab	0.20 合格

M-5

[数据]

N-1

- 1、在数据界面可以点击参数编辑来选择你想要看的参数；
- 2、通过测量标样，然后测量试样来查看样品的参数差值；
- 3、点击数据可以选中，长按数据可以对数据进行删除，重命名等操作。

参数编辑	名称	模式	L*	a*	b*	dE*ab
标样	标样0013	SCI	68.73	9.31	15.26	--
1	试样0001	SCI	66.64	10.89	16.72	3.00

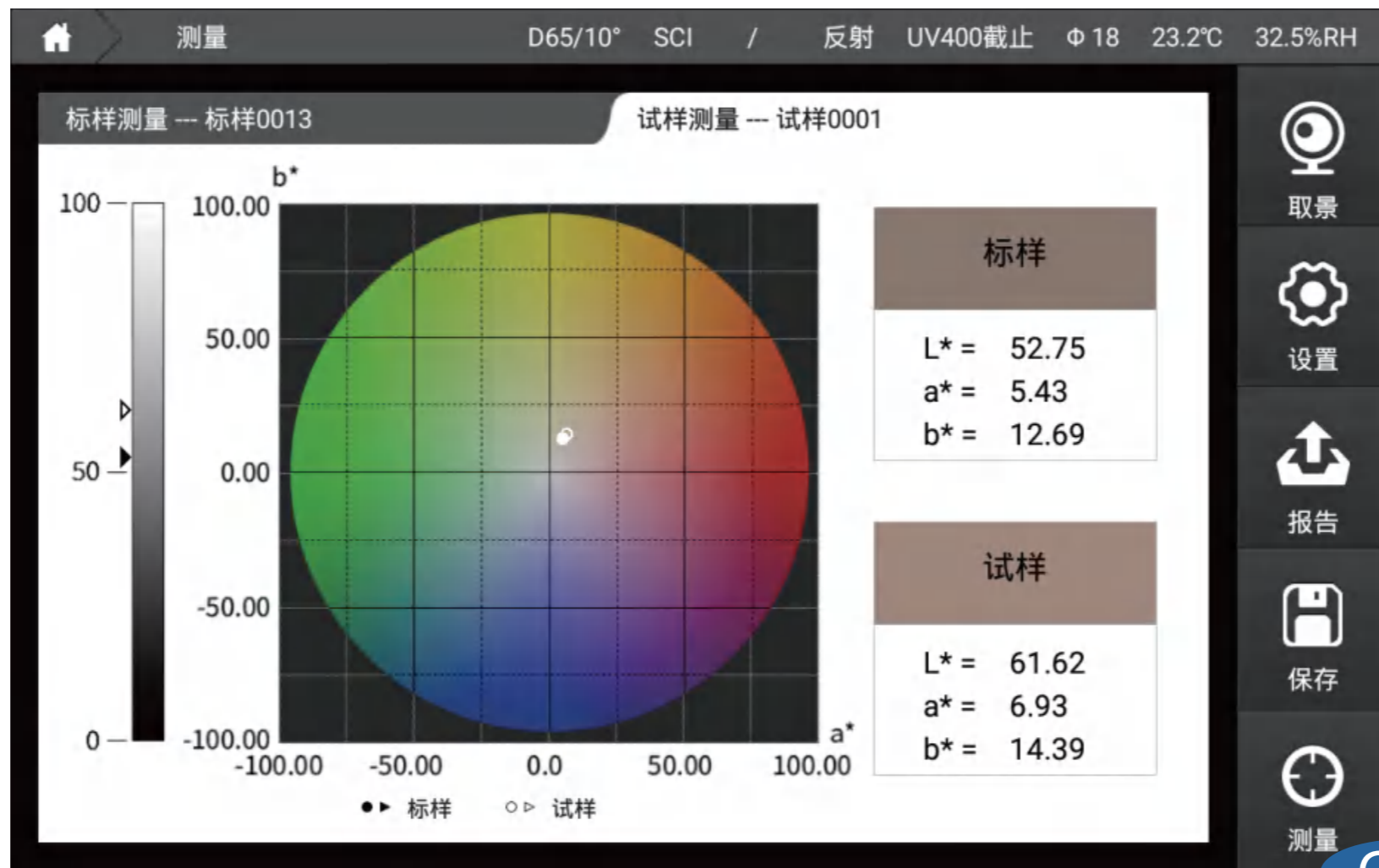
N-1

[图形]

0-1

CIELAB

在该界面可以测量样品的L*、a*、b*值，同时用该样品的a*、b*值在CIELAB图上描点并显示数据的L*、a*、b*值。

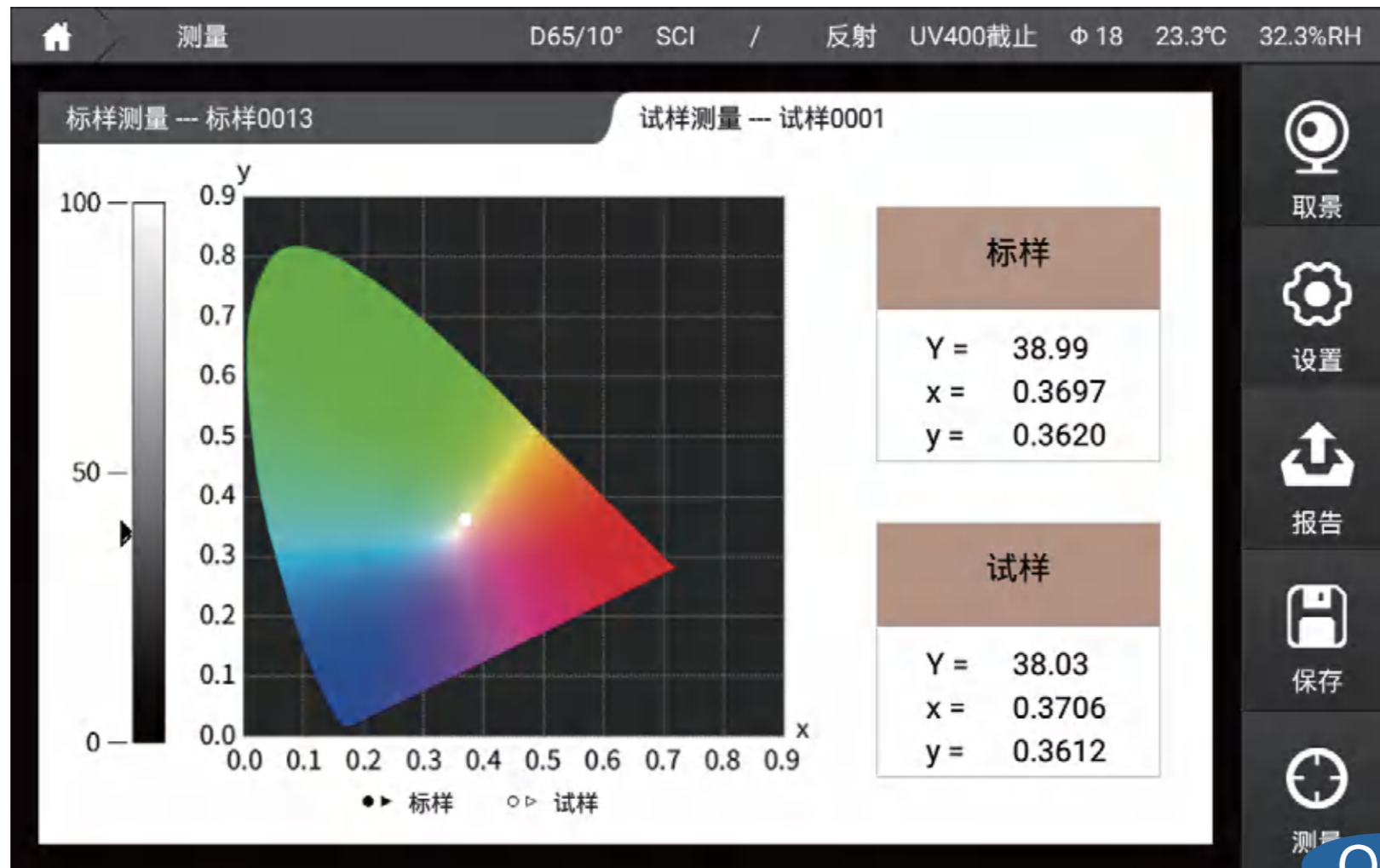


0-1

0-2

Yxy

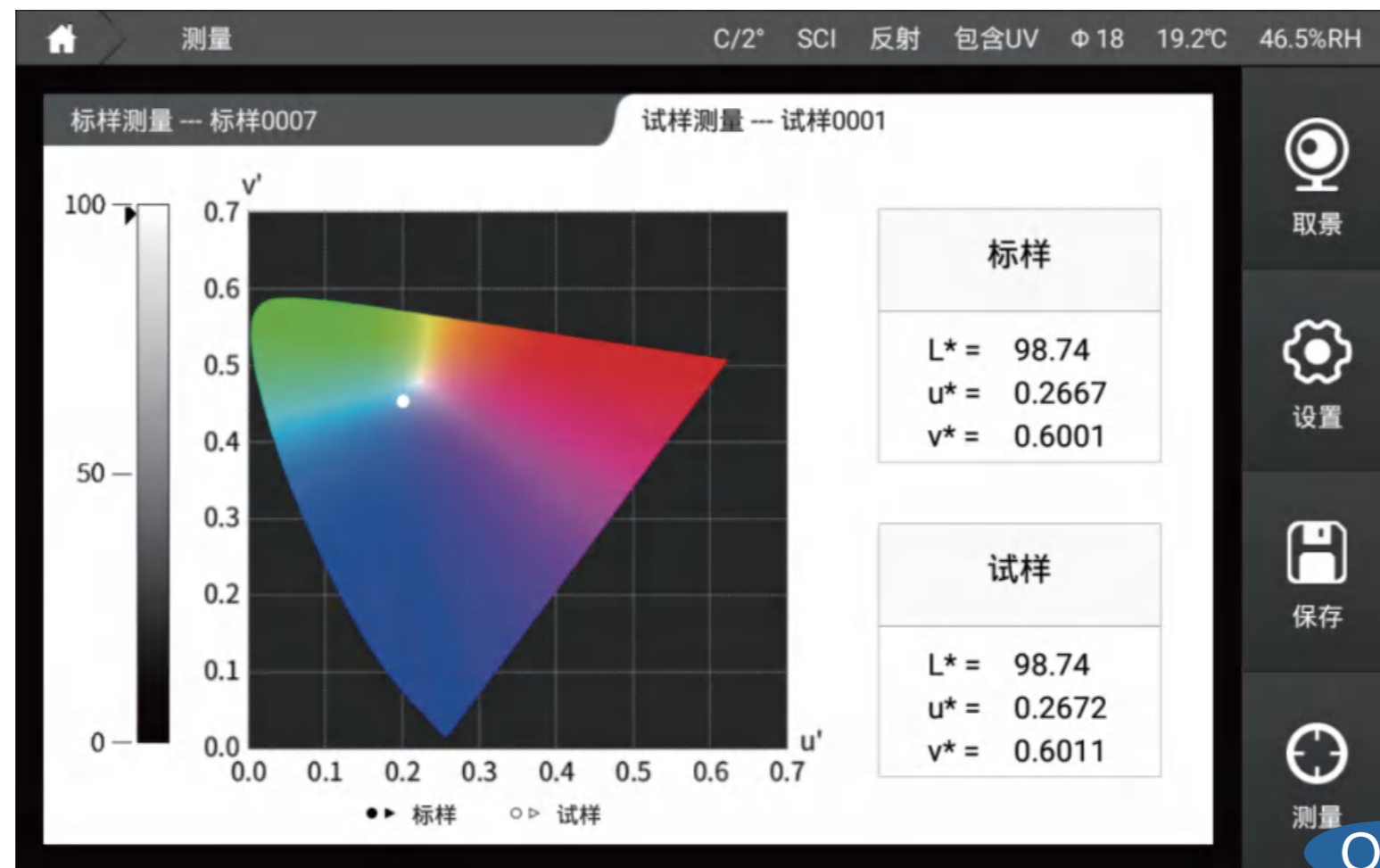
在该界面可以测量样品的Y、x、y值，同时用该样品的x、y值在Yxy图上描点并显示数据的Y、x、y值。



0-3

Luv

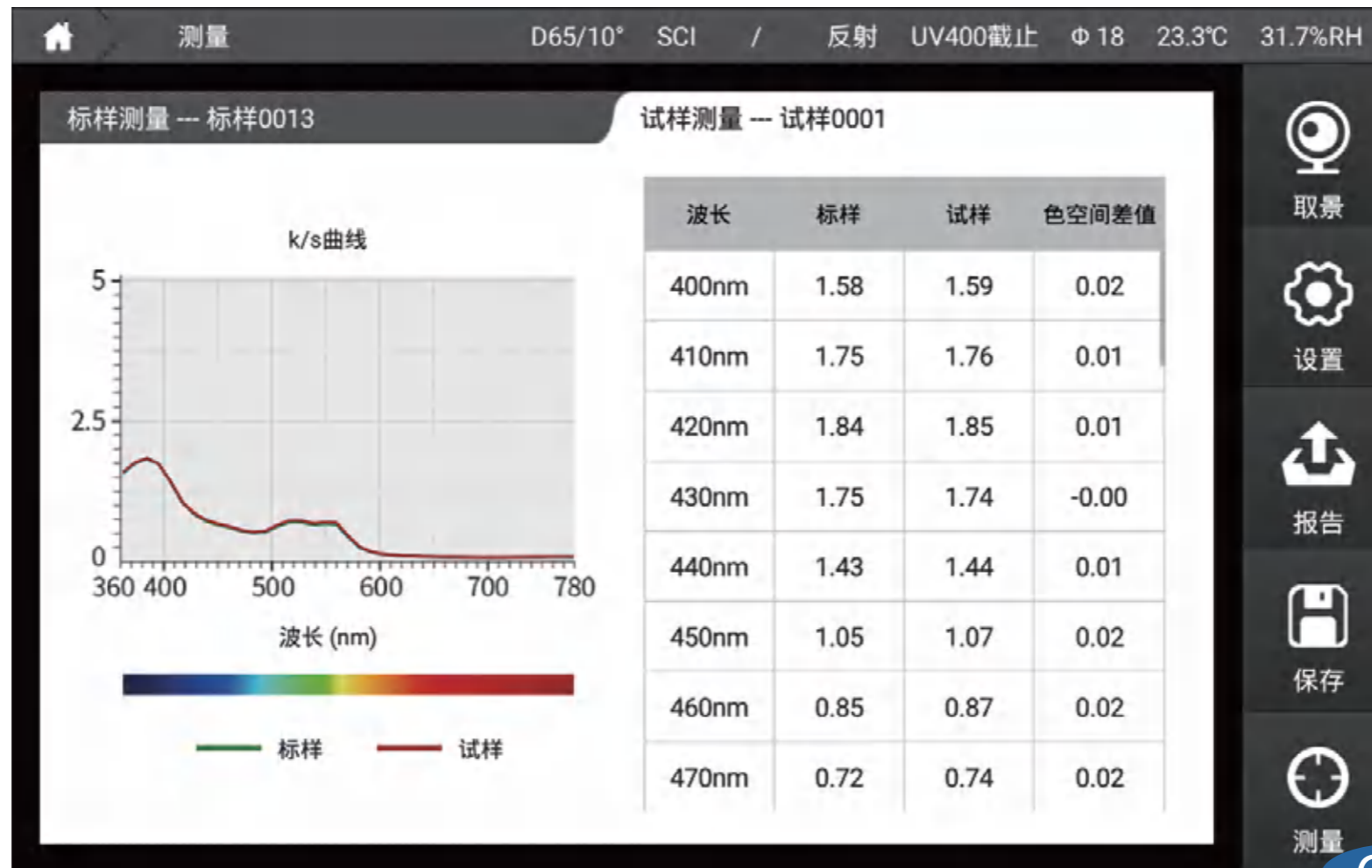
在该界面可以测量样品的 L^* 、 u^* 、 v^* 值，同时用该样品的 u' 、 v' 值在Luv图上描点并显示数据的 L^* 、 u^* 、 v^* 值。



0-4

k/s曲线

在该界面可以测量样品的k/s值，同时显示360-780nm下的K/S曲线图。

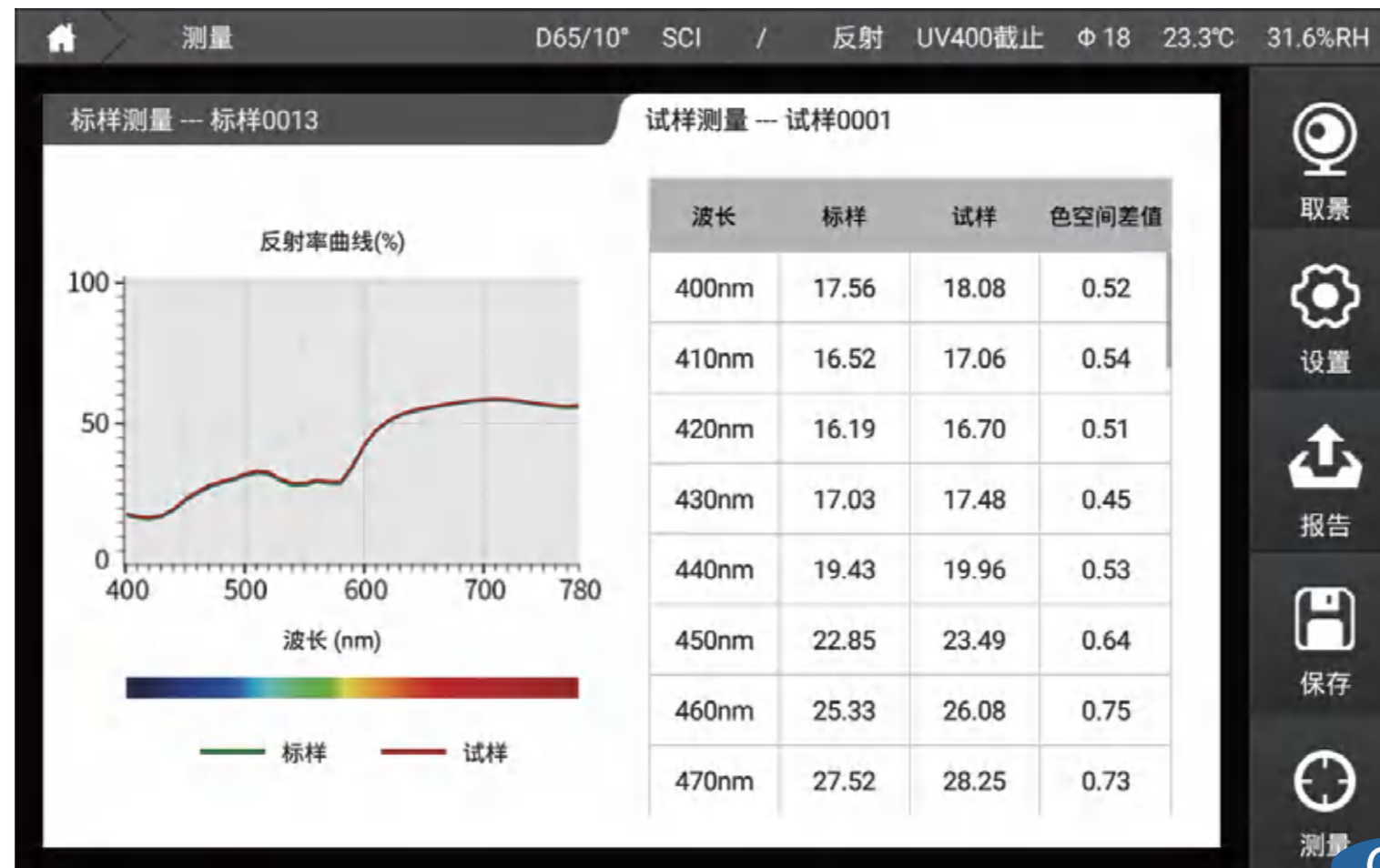


0-4

0-5

反射率曲线

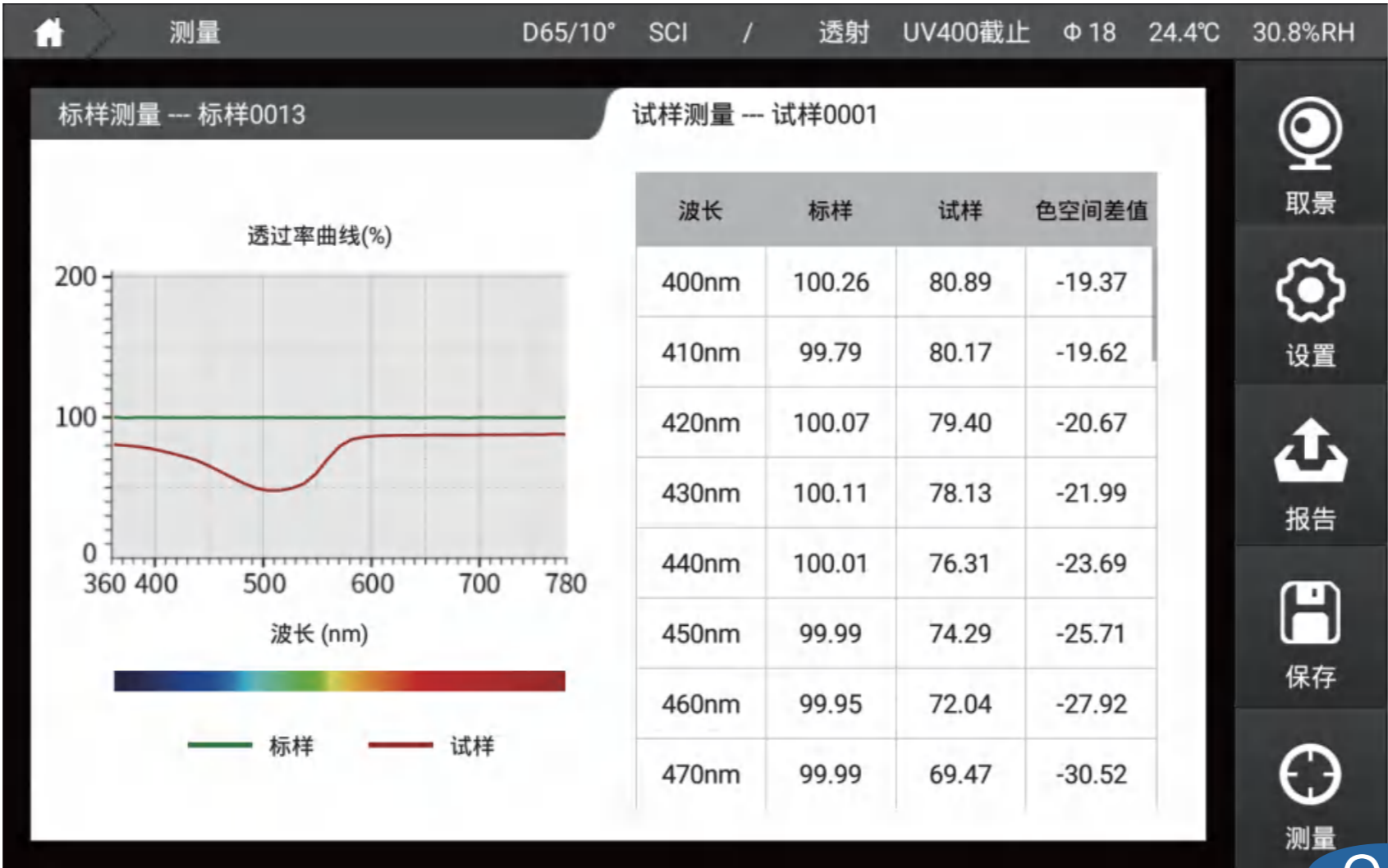
在该界面可以测量样品的反射率值，同时可以显示360-780nm下的反射率曲线图。



0-6

透过率曲线

在该界面可以测量样品的透过率值，同时可以显示360-780nm下的透过率曲线图。

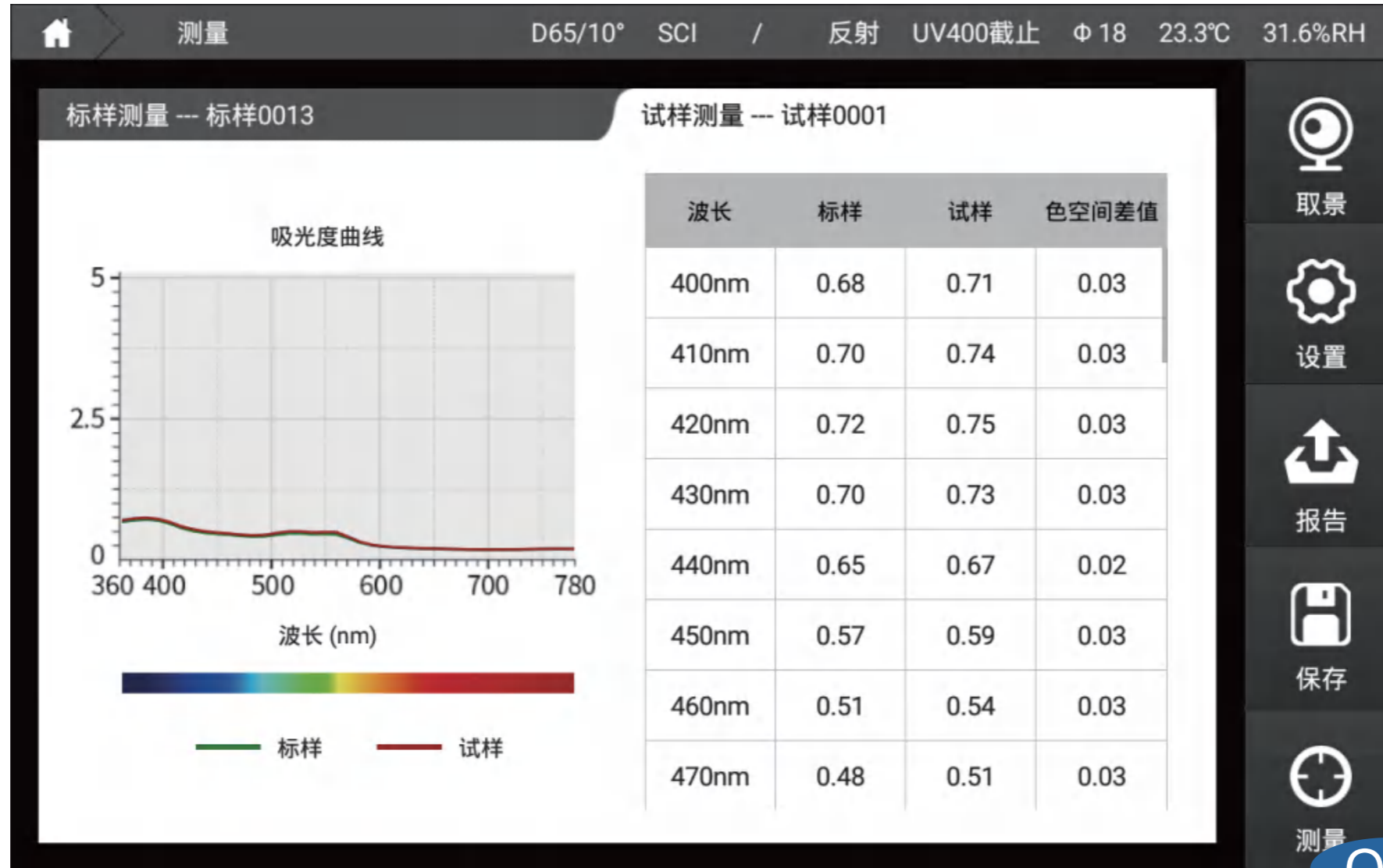


0-6

0-7

吸光度曲线

在该界面可以测量样品的吸光度值，同时可以显示360-780nm下的吸光度曲线图。



0-7

[雾度]

P-1

应用为雾度测量后，仪器自动切换为透射模式，C光源和2° 视角；
测量雾度需要两次测量步骤：

- 1、在反射测量口放置白板，透射测量口放置样品进行测量；
- 2、在反射测量口放置黑腔，透射测量口放置样品进行测量。

进入雾度页面首先要进行参考校准，按照提示进行参考校准后可以测量样品数据，参考每次开机或切换到雾度页面只需要进行一次。



测量

C/2°

SCI

/

透射

UV400截止

Φ 18

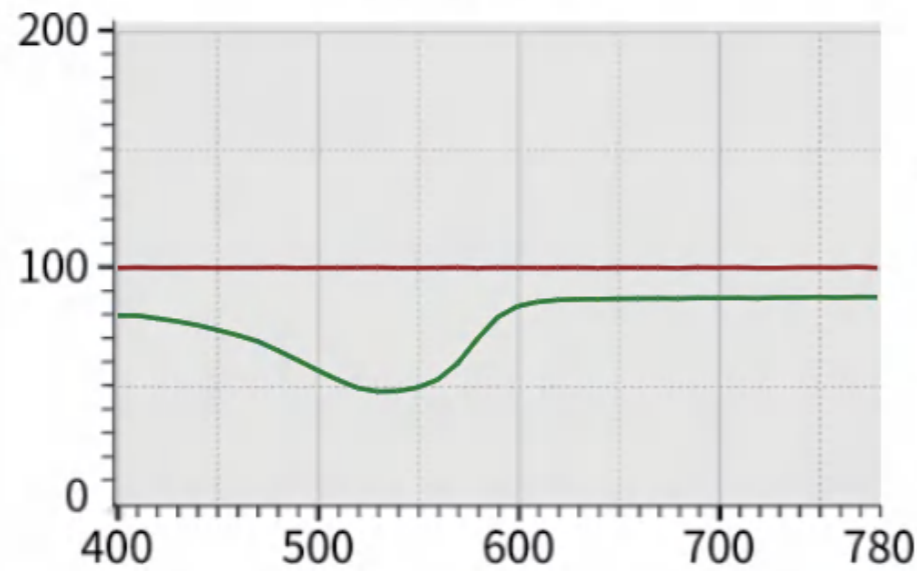
23.6℃

30.7%RH

标样测量 --- 标样0013

试样测量 --- 试样0001

透过率曲线(%)



波长 (nm)



— 标样 — 试样

切换

光源/角度 C/2°

	雾度	总透过率
标样	10.24	61.99
试样	0.00	99.90
色空间差值	-10.24	37.90
判断	不合格	不合格



取景



设置



报告



保存



测量

P-1

[遮盖力]

Q-1

- 1、测量遮盖力需要两次测量，按照提示进行操作：第一步将刮在白色底色上的样品进行测量，第二部将刮在黑色底色上的样品进行测量；
- 2、界面左边显示物体在黑色底色上测量的 L^* 、 a^* 、 b^* 、 Y 值，右边显示物体在白色底色上测量的 L^* 、 a^* 、 b^* 、 Y 值。
- 3、试样测量界面可以分别进行白色底色和黑色底色的 L^* 、 a^* 、 b^* 、 Y 值的对比并计算显示出 dL^* 、 da^* 、 db^* 、 dc^* 、 dE^* 、 dY ,对比标样计算并显示 $dOpacity$ 。

测量 D65/10° SCI / 反射 UV400截止 ϕ 18 23.3°C 31.5%RH

标样测量	试样测量
<p>标样</p> <p>遮盖力 719.8%</p> <p>Y = 15.96</p>	<p>试样</p> <p>遮盖力 94.9% dOpacity=-624.9%</p> <p>Y = 24.61 dY=9.99</p>
<p>L* = 46.92 a* = 11.83 b* = 11.48</p>	<p>L* = 16.59 a* = 4.97 b* = 4.94</p>
<p>L* = 56.69 a* = 13.97 b* = 11.84 dL*=11.06 da*=3.42 db*=1.36 dE*ab=11.66</p>	<p>L* = 57.98 a* = 15.26 b* = 12.84 dL*=41.40 da*=10.28 db*=7.90 dE*ab=43.38</p>

取景 设置 报告 保存 测量

Q-1

[同色异谱]

R-1

界面左边是测量样品使用第一光源/角度计算出来的数值，右边是测量样品使用第二光源/角度计算出来的数值，界面中见下面的同色异谱值是样品在两光源角度下计算出来的同色异谱数值。



R-1

[液体色度]

S-1

- 1、应用为液体色度测量时，仪器自动设置为透射模式、C光源、2° 视角；
- 2、界面左边比色皿光程是测量不同参数推荐的比色皿光程大小(例如您想测量saybolt参数，这个时候推荐的比色皿光程大小是50mm)，右边是参数的数值，以及是否合格判断。



The screenshot shows the instrument's interface for liquid color measurement. At the top, it displays '测量' (Measurement) and various settings: 'C/2° SCI / 透射 UV400截止 Φ 18 23.6°C 30.6%RH'. Below this, there are two tabs: '标样测量 -- 标样0013' and '试样测量 -- 试样0001'. A '切换' (Switch) button is present, and the current settings are '光源/角度 C/2°'. The main display is a table with the following data:

比色皿光程	参数	标样	试样	色空间差值	判断
10mm	Pt-Co/Hazen/APHA	1.03	0.57	-0.46	合格
10mm	Gardner Color	0.00	0.00	0.00	合格
50mm	Saybolt	30	30	0	合格
33mm	ASTM Color	0.3	0.3	-0.0	合格

On the right side of the interface, there are several icons: '取景' (View), '设置' (Settings), '报告' (Report), '保存' (Save), and '测量' (Measurement).


S-1

[相近色查找]

T-1

- 1、进入相近色查找界面时如果设置光源角度测试模式不是D65/10/SCI的话，点进来会提示您是否设置为D65/10/SCI，点击是，这个时候会自动把仪器光源角度设置为D65/10° 测试模式设置为SCI;
- 2、界面左边是当前测量颜色的L*、a*、b*数据，数据下面是色彩集，色彩集里面的内容是我的色彩界面中保存的色彩库，再往下是查找条数设置1到20条可以设置;
- 3、界面右边是查找出来的相近颜色数据。通过选择色彩集，来确定查找相近色的色彩库，然后选择查找条数来需要右边界面显示的查找到相近色数据条数；每次测量样品后，更换色彩集，重新选择查找条数后都会更新右边查找的数据颜色信息。

测量 D65/10° SCI / 反射 UV400截止 Φ 18 23.4°C 31.3%RH



L* = 59.13
a* = 7.76
b* = 14.15

色彩集： 我的色彩库

查找条数： 6

查找结果

标样0008

L* = 75.15
a* = -0.18
b* = 31.10
dE*ab = 24.64

标样0013

L* = 25.47
a* = -0.11
b* = -0.05
dE*ab = 37.36

试样0001

L* = 19.32
a* = 1.22
b* = -4.93
dE*ab = 44.63

取景

设置

报告

保存

测量

T-1

[色母粒]

U-1

该界面专用于色母粒测量，按照提示进行测量。界面右上角有参数设置，可以添加最多显示10个参数。



U-1

[钛白粉]

V-1

该界面专用于钛白粉测量，按照提示进行测量。界面右上角有参数设置，可以添加最多显示10个参数。



V-1

[糊状物]

W-1

该界面专用于糊状物测量，按照提示进行测量。界面右上角有参数设置，可以添加最多显示10个参数。

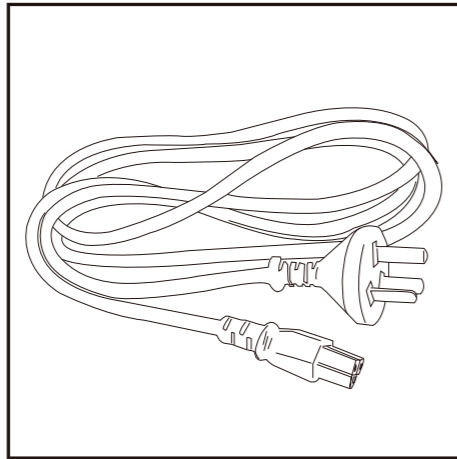


异常处理分析

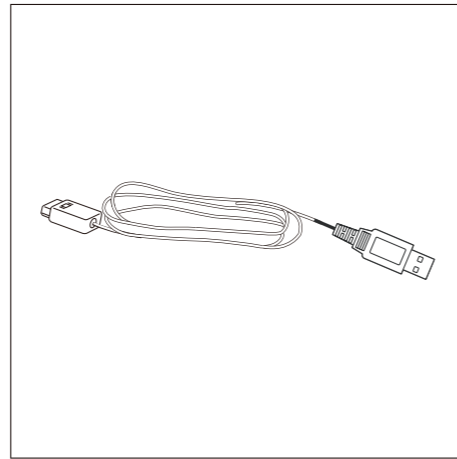
异常情况	分析	处理方法
1、仪器无法开机	电源连接可能异常	检查电源接口处是否接触良好，并插好电源
2、校准失败	<ol style="list-style-type: none"> 1、黑校准的时候可能放置了白板 2、白校准的时候是否放置了黑腔 3、透射校准的时候没有按照指示图操作 	<ol style="list-style-type: none"> 1、确保黑校准使用出厂自带黑腔，白校准使用出厂自带白板 2、透射模式下校准请按照仪器指示图操作
3、测量结果报错	容差设置可能异常	检查容差设置并调整
4、测试数值异常	<ol style="list-style-type: none"> 1、样品与测量口贴合紧密与否 2、样品表面损伤是否较大 3、查看仪器是不是在透射模式下，从反射口径测量样品 	<ol style="list-style-type: none"> 1、检查样品与测量口的贴合情况，保证紧密贴合 2、检查样品表面情况，保证样品是完好的对测量没有影响的 3、检测测量模式，先把仪器设置到相应的测量模式下
5、口径识别错误	<ol style="list-style-type: none"> 1、可能是没有放置测量口径板 2、可能把口径板放反了 	<ol style="list-style-type: none"> 1、检查仪器反射测量口径位置是否有放置口径板 2、检查放置的口径板是否正确的放置，把口径板翻面放置试试

附件

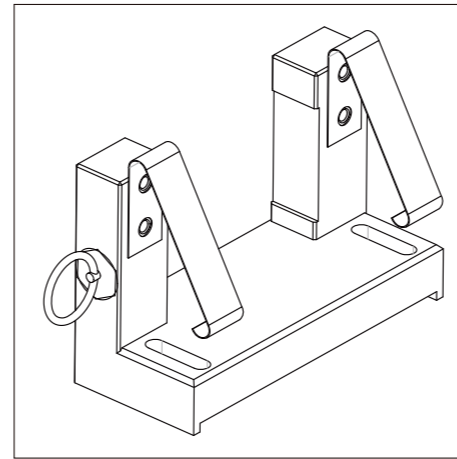
标配件



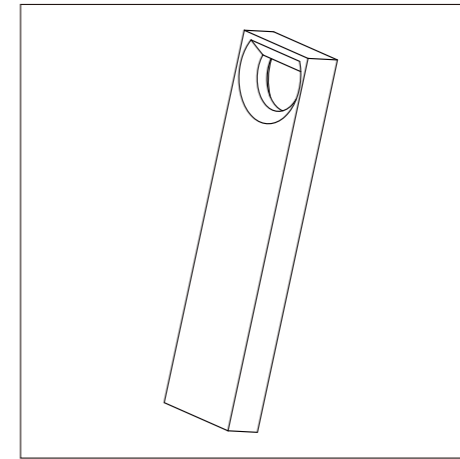
外部电源适配器



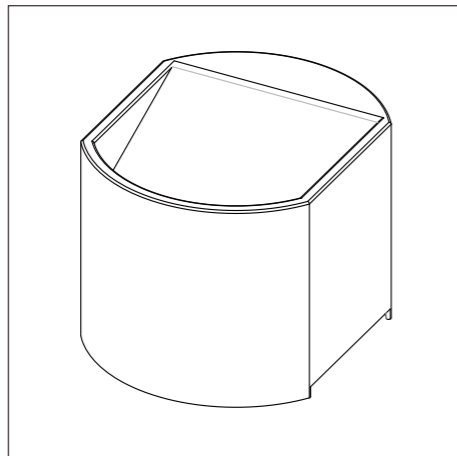
USB数据线



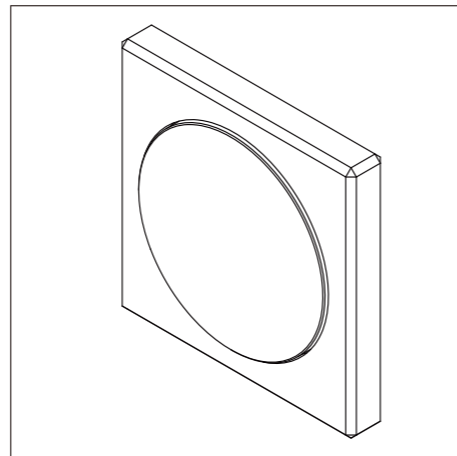
透射夹具



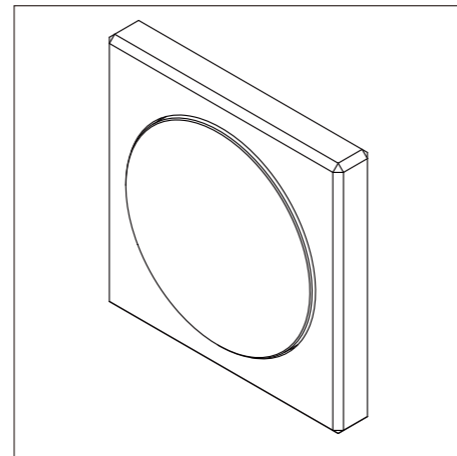
USB盘



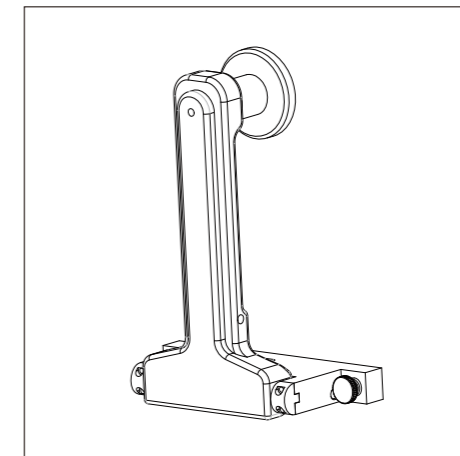
黑腔



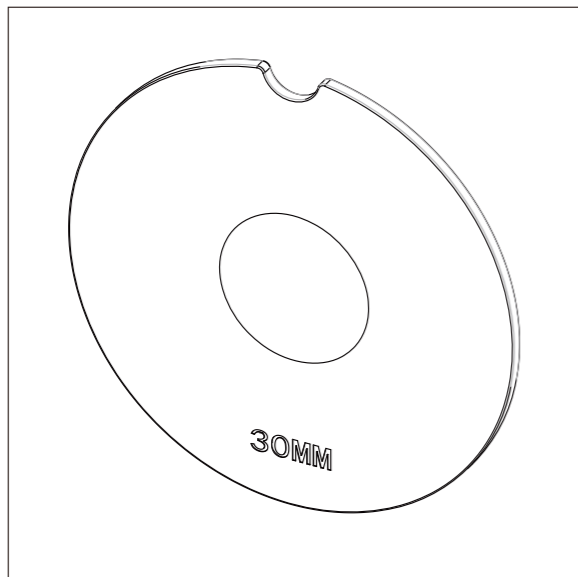
白板



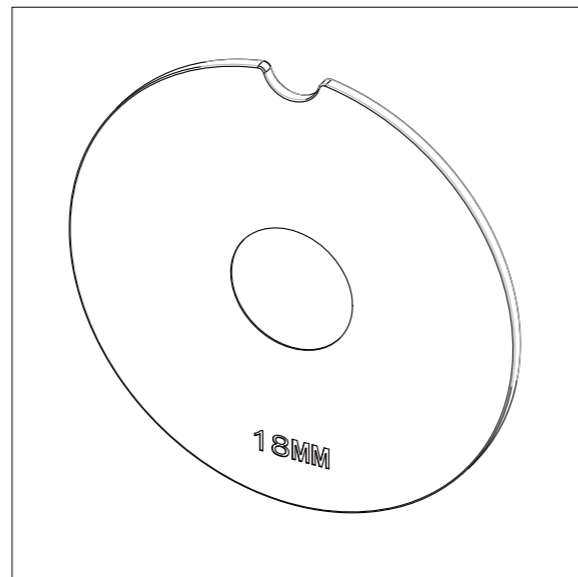
绿板



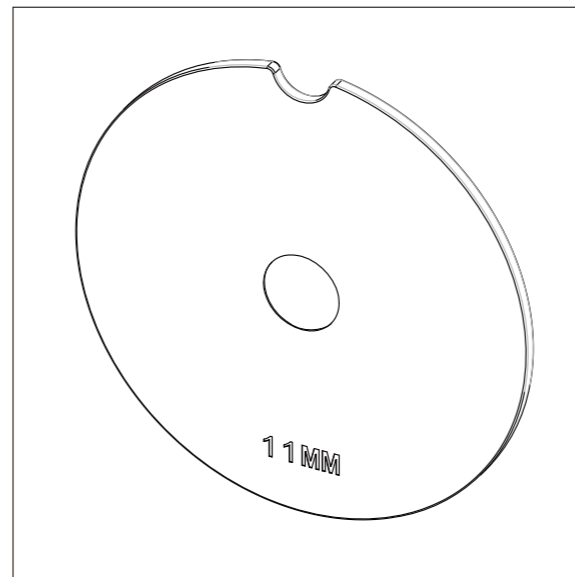
阻尼把手



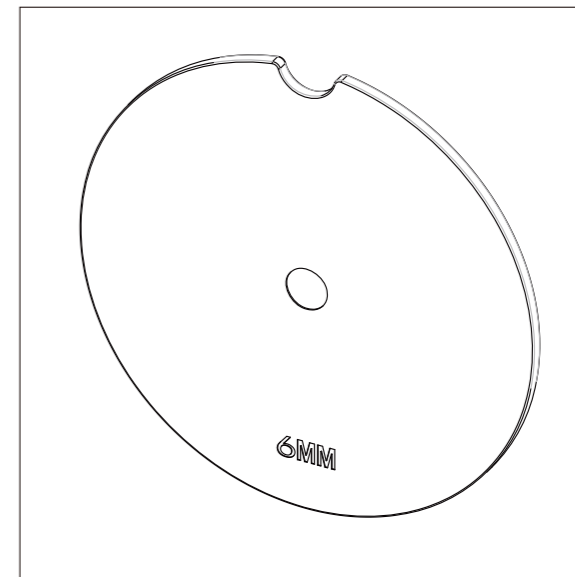
30mm口径板



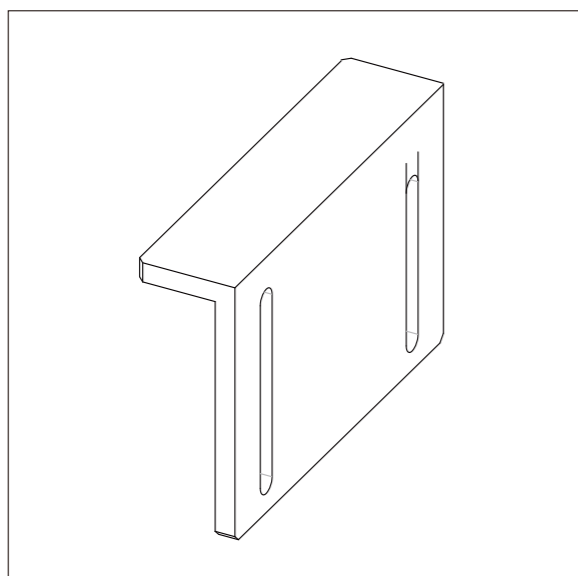
18 mm口径板



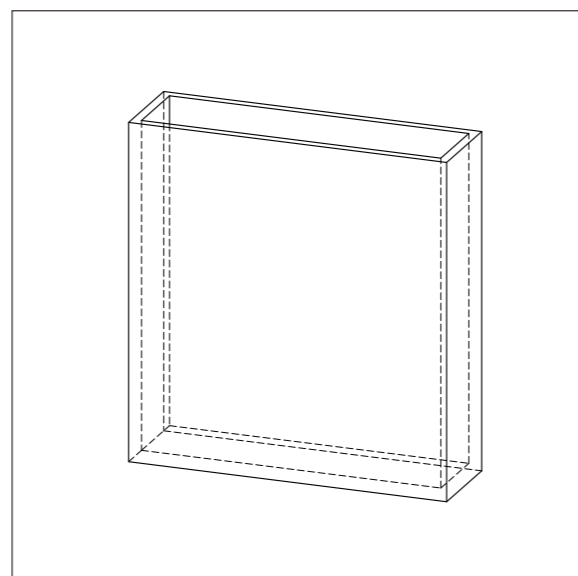
11 mm口径板



6 mm口径板

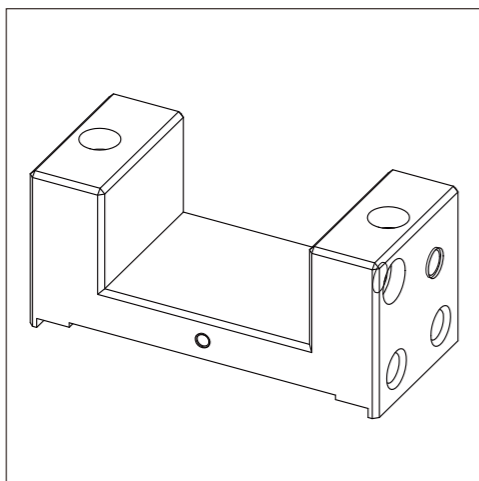


支撑台

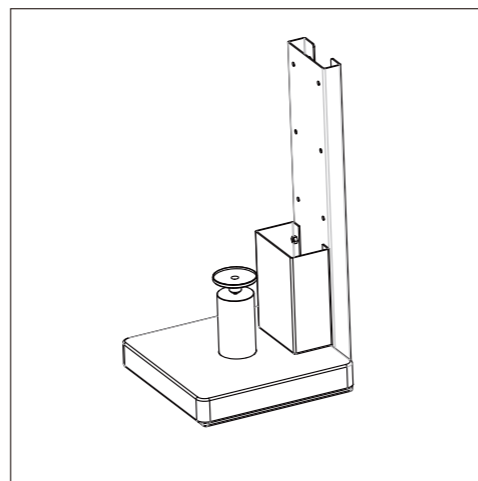


比色皿

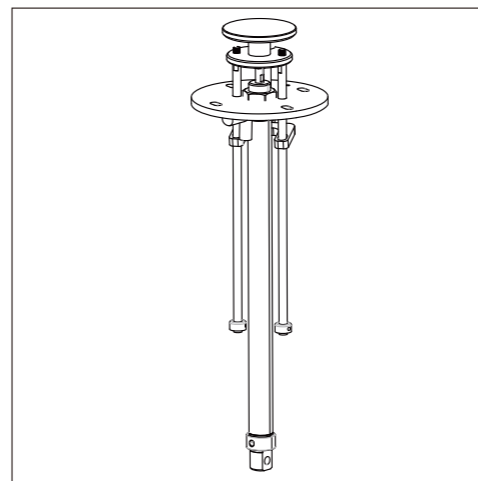
选配件



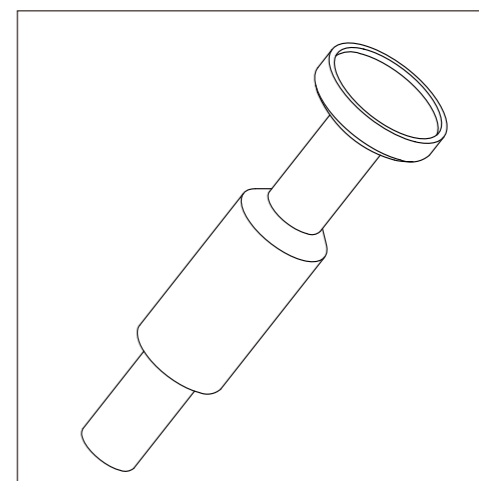
加热透射夹具
(含控制电路)



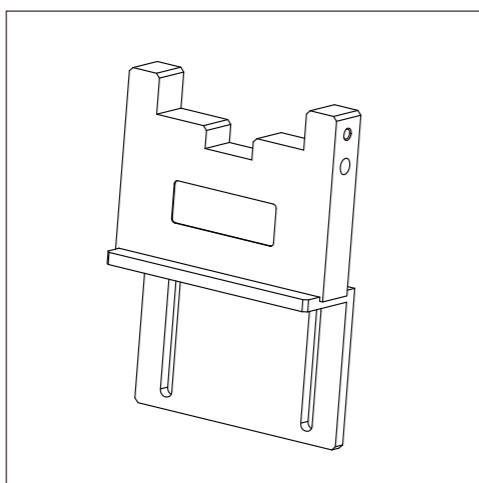
立式支架



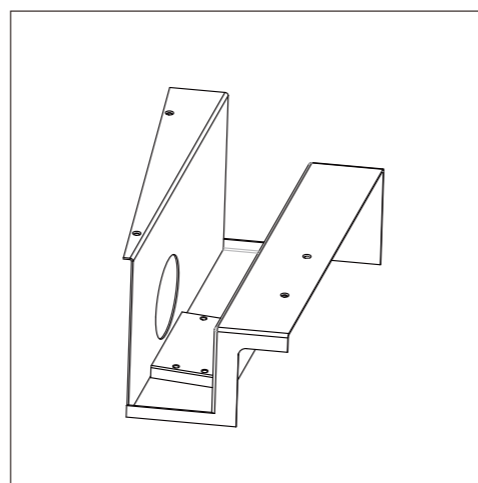
气动测量顶杆
(含控制电路)



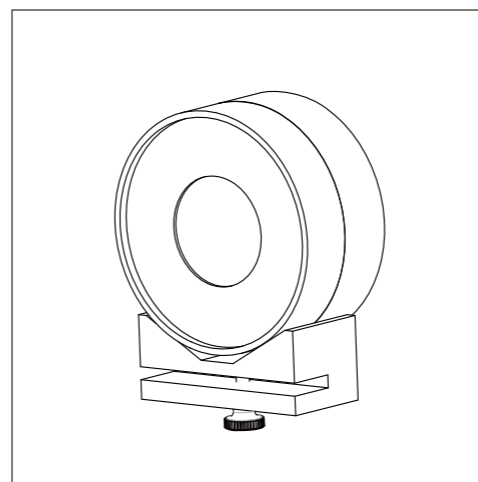
小样品夹持配件



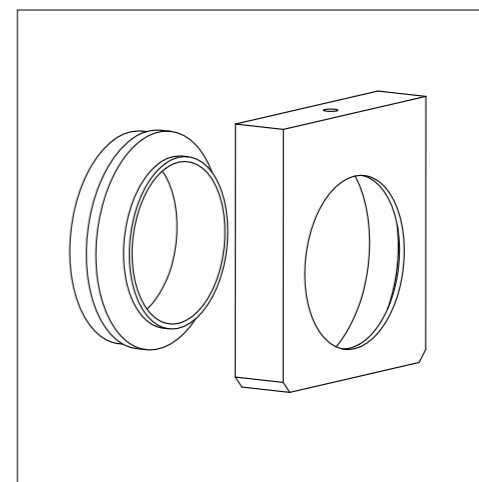
反射比色皿支架



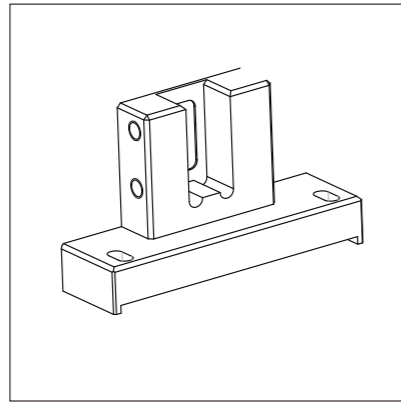
耐腐蚀防护板
(不可拆卸)



纤维测试盒



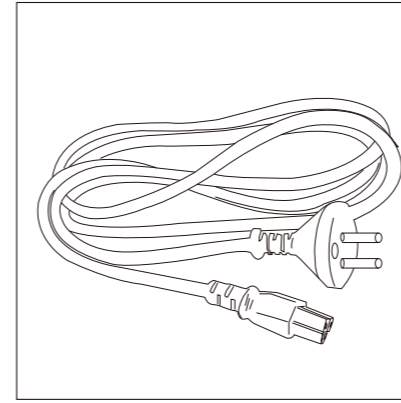
薄膜测试夹具



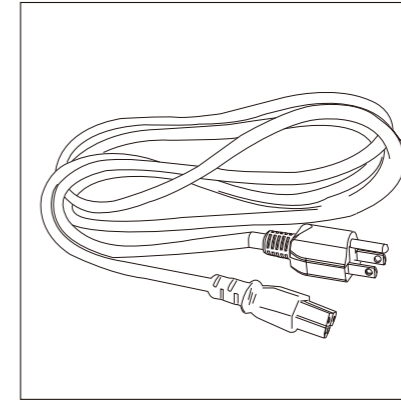
微量透射夹具



拉杆箱



欧标插头



美标插头

公司声明

- 本公司向用户承诺，本产品保修期限为购买之日起的三年时间内有效，正常使用情况下非人为造成的故障问题，本公司将负责给予免费维修，超过保修期或人为因素导致的故障，本公司将提供维护，将收取维修材料及相关费用。
- 本公司对于第三者因使用本产品引起的任何损失或索赔不负任何责任。
- 本公司对由于故障、维修、断电或更新软件造成的数据丢失而导致的任何损害或损失均不负任何责任。为防止重要数据的丢失，请务必对所有重要数据进行备份。
- 本产品中预置的所有作品之版权归本公司所有，受《中华人民共和国著作权法》保护。
- 我公司出售本产品的行为不代表向用户转让或授予与作品版权相关的任何权利。
- 本说明书所提到的产品规格及信息仅供参考，内容会随时更新，恕不另行通知。